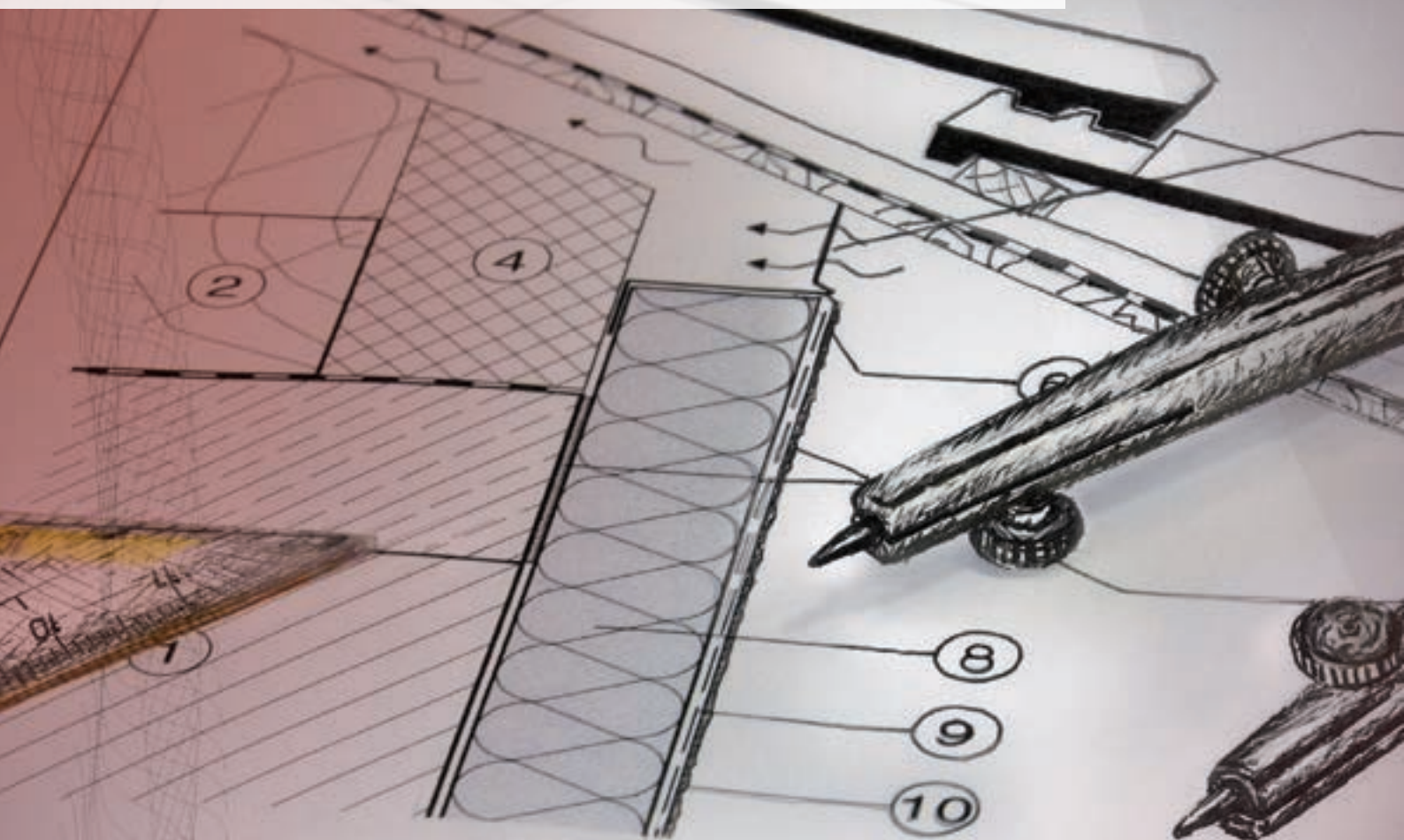


Detail 1.334  
HECK

# Detailzeichnungen

HECK



Oberer Anstrich  
auf Dach



## JETZT DOWNLOADEN:

Holen Sie sich die HECK Detailzeichnungen als interaktives PDF auf Ihren PC oder Ihr Tablet.



DIE HECK DETAILZEICHNUNGEN  
ALS INTERAKTIVES PDF  
[www.wall-systems.com](http://www.wall-systems.com)



DIREKT AUF'S SMARTPHONE.

## UNTERER ABSCHLUSS

Detail-Nr.

Unterer Abschluss mit Sockelprofil	1.201
Unterer Abschluss mit Sockelprofil und Aufsteckprofil	1.202
Unterer Abschluss verputzt mit Tropfkantenprofil	1.231

## OBERER ANSCHLUSS

Oberer Anschluss an Dachrandblende / Attika / Ortgang – Holzbohle bündig Mauerwerk	1.301
Oberer Anschluss an Dachrandblende / Attika / Ortgang – Holzbohle über Mauerwerk kragend	1.302
Oberer Anschluss an Traufe bei unbelüftetem Steildach	1.331
Oberer Anschluss an Traufe mit Dachbelüftungsprofil	1.334

## ANSCHLÜSSE

Schlagregendichte Anschlüsse an starre Bauteile - Varianten	1.400
Schlagregendichter Anschluss an ungedämmter Wand / über Eck	1.401
Schlagregendichte Anschlüsse an Öffnungen (Fenster / Tür bündig Rohbauwand) - Varianten	1.420
Schlagregendichter Anschluss mit Fugendichtband und Anputzleiste mit Gewebe	1.426
Anschluss an eine Alu-Fensterbank (mit elastisch und wasserdicht angeschlossenen Bord- bzw. Ansteckprofilen)	1.443
Balkonanschluss mit Flaschenkehle	1.450

## KANTENSCHUTZ

Kantenschutz bei dünnlagigen Oberputzen mit Kantenprofil V2A	1.501
Kantenschutz bei dünnlagigen Oberputzen mit Kantenprofil mit Gewebe	1.502
Kantenschutz bei dünnlagigen Oberputzen mit Kantenprofil PVC mit Gewebe	1.503
Kantenschutz bei dicklagigen Oberputzen mit Kantenprofil V2A auf der Armierungsschicht	1.521
Kantenschutz bei dicklagigen Oberputzen mit Kantenprofil V2A in der Armierungsschicht	1.522

<b>DEHNUNGSFUGEN</b>		<b>Detail-Nr.</b>
Dehnungsfugenausbildung bei geraden Flächen mit Dehnungsfugenprofil E		1.601
Dehnungsfugenausbildung bei geraden Flächen mit Putzabschlussprofilen und Fugendichtband		1.603
Dehnungsfugenausbildung bei versetzten Flächen mit Dehnungsfugenprofil V		1.631
<b>KERAMIK</b>		
Unterer Abschluss mit Sockelprofil und Aufsteckprofil		3.201
Ausführung Übergang Keramik / Putz		3.301
Schlagregendichter Anschluss an starre Bauteile mit Fugendichtbändern		3.401
Schlagregendichter Anschluss an starre Bauteile mit Fugendichtband und Fugendichtstoff		3.403
Ausführung von Feldbegrenzungsfugen bei HECK Keramiksystem, Beispiel an Gebäudeaußenkante		3.771
Ausführung von Gebäudedehnungsfugen bei HECK Keramiksystem		3.772
Dauerelastische Fuge mit Rundschnur		3.773
<b>SOCKEL</b>		
Flächenbündiger Sockel und geringe Einbindung ins Erdreich		10.400
Rückspringender Sockel mit Sockelprofil und Perimeterdämmung		10.500
HECK Dämmsystem ohne Sockeldämmung		10.501
Flächenbündiger Sockel (Keramik) und Perimeterdämmung		10.662
<b>ROLLADEN</b>		
Anschluss an Rollladenkasten (bündig mit Rohbauwand), Dicke der Dämmplatte $\leq$ 100 mm		14.000
Anschluss an Rollladenkasten (bündig mit Rohbauwand), Dicke der Dämmplatte $>$ 100 mm		14.001
Anschluss an Rollladenkasten (integriert), Dicke der Dämmplatte $>$ 100 mm		14.002
Anschluss an Rollladenkasten (vorgesetzt), Dicke der Dämmplatte $>$ 100 mm		14.003

<b>ROLLADEN</b>	<b>Detail-Nr.</b>
Anschluss an Jalousien-Schürze (bündig mit Rohbauwand), Dicke der Dämmplatten $\leq$ 100 mm	14.004
Anschluss an überputzbaren Vorsatzkasten für Rollläden	14.005
Integrierte Sonnenschutzanlage	14.006
Integrierte Sonnenschutzanlage mit Montageklöben	14.007

<b>BRANDSCHUTZ BEI EPS</b>	
Erreichen der Baustoffklasse B1 durch Mineralwollestreifen – Gedämmte Leibung	15.000
Erreichen der Baustoffklasse B1 durch Mineralwollestreifen – Fenster bündig Rohbauwand	15.001
Erreichen der Baustoffklasse B1 durch eine doppelte Gewebeschaufe – Fenster bündig Wand	15.002
Erreichen der Baustoffklasse B1 durch Mineralwollestreifen – Fenster vorgelagert	15.003
Erreichen der Baustoffklasse B1 durch Mineralwollestreifen – Fenster direkt vor Rohbaukante (Passivhaus)	15.004
Erreichen der Baustoffklasse B1 durch Mineralwollestreifen – Fenster im Dämmstoff mit Abstand zur Rohbaukante (Passivhaus)	15.005
Überbrückung von Brandwänden	15.200
Dehnungsfugenausbildung bei geraden Flächen mit Dehnungsfugenprofil E im Bereich von Brandwänden	15.201
Blitzschutz	15.300

<b>FASSADEN-DEKORPROFILE</b>	
Systemaufbau nur an die Fassade geklebt	16.000
Systemaufbau - mit Dübelbefestigung	16.100

<b>ANSCHLUSS AN FLACHDACH / DACHFLÄCHEN</b>		<b>Detail-Nr.</b>
Anschluss an ein Flachdach mit Verblechung		20.000
Unterer Anschluss an Dachfläche mit Verblechung		20.001
<b>BEFESTIGUNG ANDERER BAUTEILE</b>		
EPS-Montagequader als Verankerungsgrund für Befestigung einer Rohrschelle		22.001
PU-Montagequader als Druckunterlage für die Befestigung einer Vordach-Auflagerpfette		22.002
Klobentrageelement zur Befestigung mittelschwerer Lasten, z. B. Klappläden		22.003
Einbindung von Durchdringungen		22.004
PU-Montageplatte mit eingeschäumter Phenolharzplatte zur wärmebrückenfreien Montage schwerer Lasten		22.005
Nachträgliche Befestigung leichter Anbauteile mit Spiraldübel		22.101
<b>AUFDOPPELUNG WDVS</b>		
Aufdoppelung EPS auf EPS, Sturzausbildung		30.000
Brandriegel im aufgedoppelten WDVS		30.001
Aufdoppelung Mineralwolle auf EPS, Sturzausbildung		30.002
<b>SONDERDETAILS</b>		
Regenfallrohr in Dämmung integriert		40.001
Rohrführung in WDVS		40.002

# Unterer Abschluss

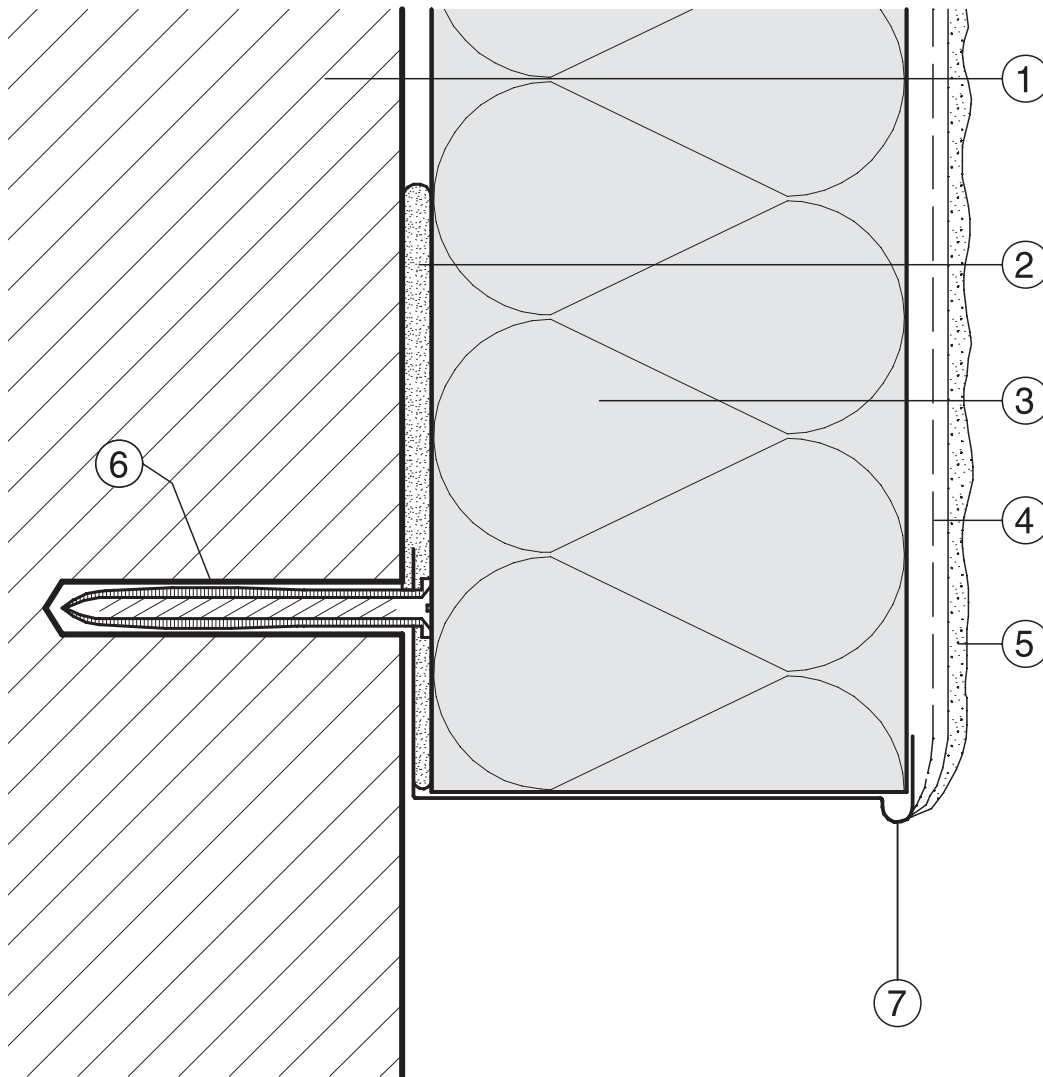
## Detail 1.201

### Unterer Abschluss mit Sockelprofil



Technische Zeichnungen in verschiedenen Dateiformaten zum Download haben wir für Sie im persönlichen Login-Mehrwert hinterlegt.

Ihren persönlichen Zugang beantragen Sie direkt unter [www.wall-systems.com](http://www.wall-systems.com)



- 1 Wandbaustoff
- 2 HECK Klebemörtel/Klebschaum  
z. B. **HECK K+A**
- 3 HECK Dämmplatte  
z. B. **HECK Coverrock II**
- 4 HECK Armierungsschicht z. B.  
**HECK AGG (Armierungsgewebe fein)**  
mit **HECK K+A**
- 5 HECK Oberputz, dünnlagig  
z. B. **HECK ED (Edel-Dekor)**
- 6 HECK Schlagdübel  
z. B. **HECK Schlagdübel NTK-U**
- 7 HECK Sockelprofil z. B.  
**HECK Sockelprofil (Alu-Trogprofil)**





# Unterer Abschluss

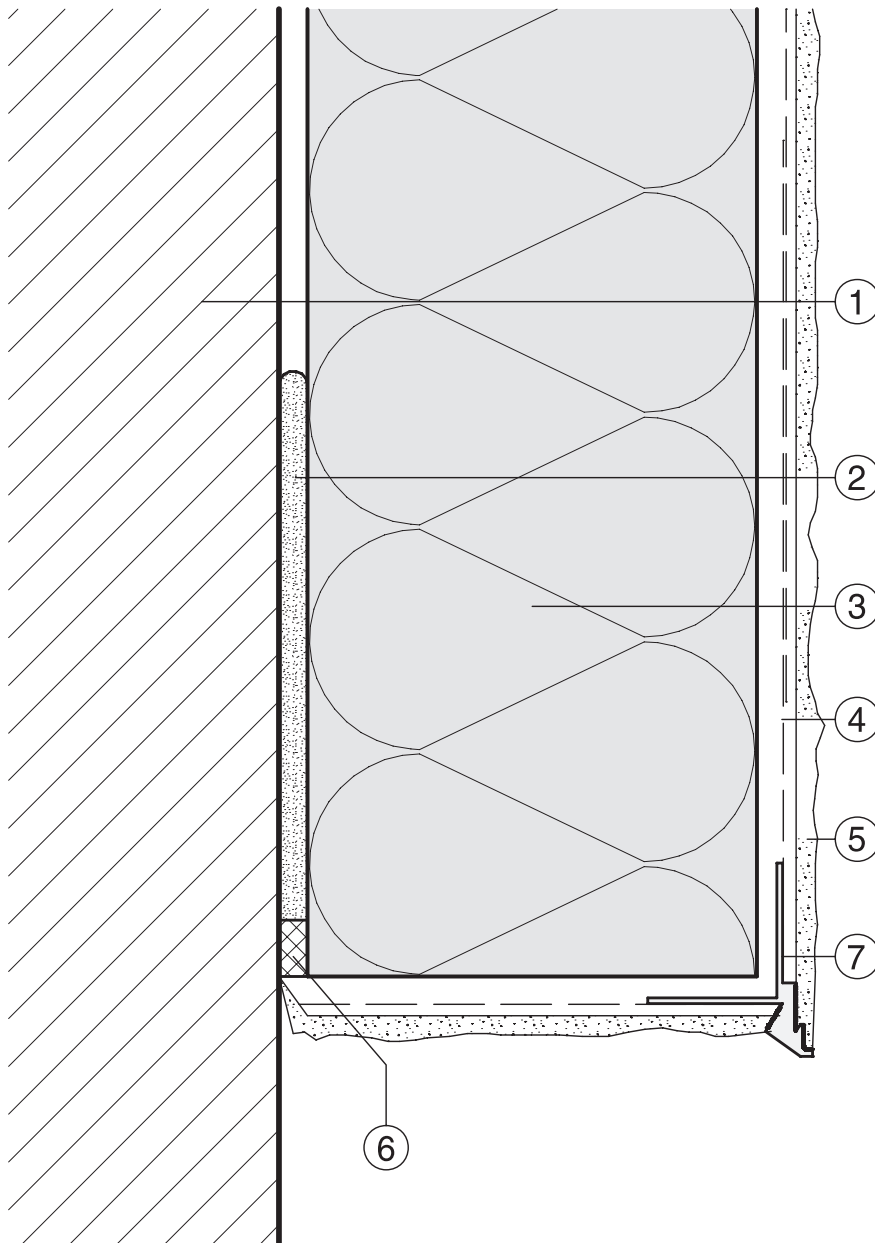
## Detail 1.231

### Unterer Abschluss verputzt mit Tropfkantenprofil



Technische Zeichnungen in verschiedenen Dateiformaten zum Download haben wir für Sie im persönlichen Login-Mehrwert hinterlegt.

Ihren persönlichen Zugang beantragen Sie direkt unter [www.wall-systems.com](http://www.wall-systems.com)



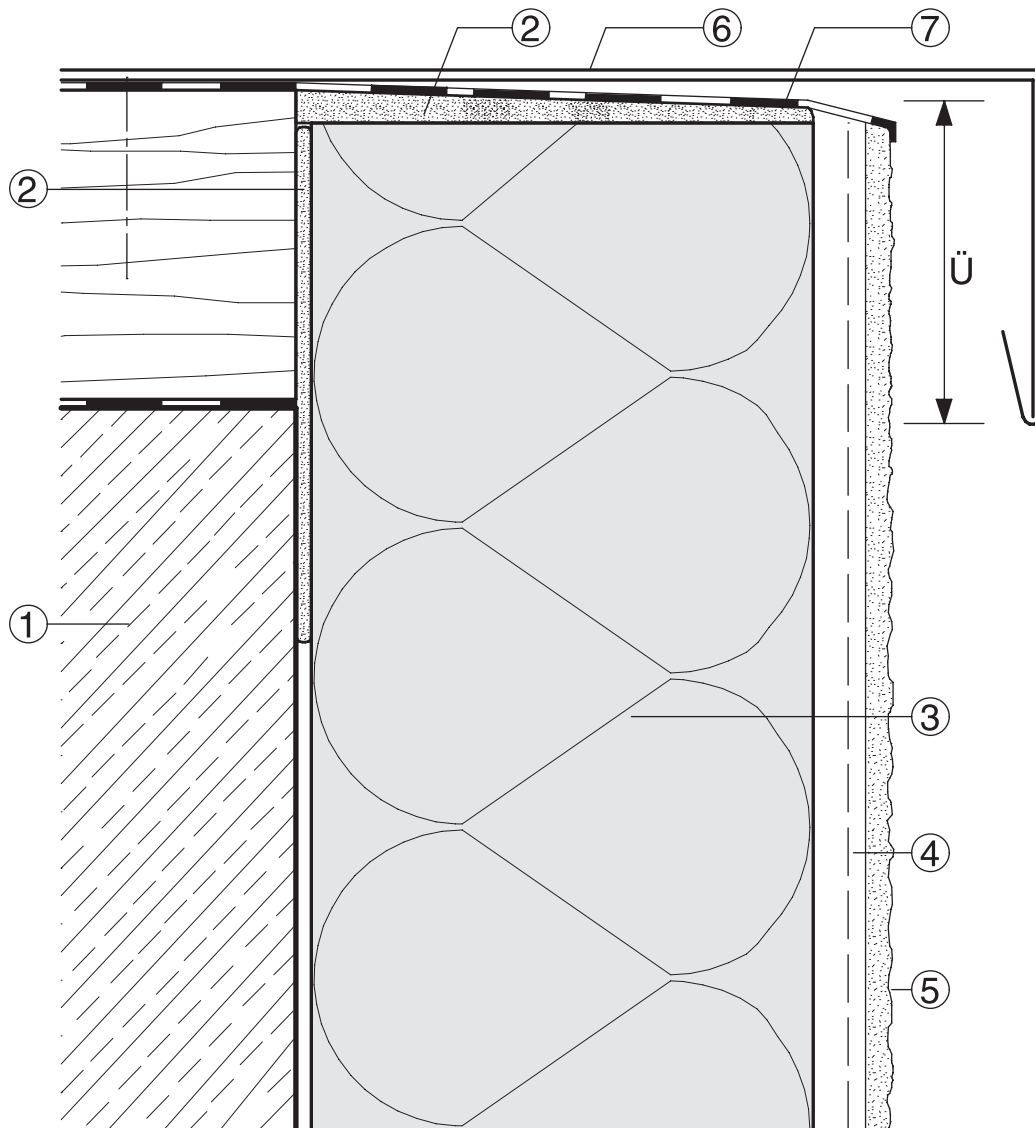
- 1 Wandbaustoff
- 2 HECK Klebemörtel/Klebschaum  
z. B. **HECK K+A**
- 3 HECK Dämmplatte  
z. B. **HECK Coverrock II**
- 4 HECK Armierungsschicht z. B.  
**HECK AGG (Armierungsgewebe fein)**  
mit **HECK K+A**
- 5 HECK Oberputz  
z. B. **HECK ED (Edel-Dekor)**
- 6 **HECK Fugendichtband 2D**
- 7 **HECK Tropfkantenprofil PVC**

Gewebeüberlappung  
mindestens 100 mm



Technische Zeichnungen in verschiedenen Dateiformaten zum Download haben wir für Sie im persönlichen Login-Mehrwert hinterlegt.

Ihren persönlichen Zugang beantragen Sie direkt unter [www.wall-systems.com](http://www.wall-systems.com)



- 1 Wandbaustoff
- 2 HECK Klebemörtel/Klebeschaum z. B. **HECK K+A**
- 3 HECK Dämmplatte z. B. **HECK Coverrock II**
- 4 HECK Armierungsschicht z. B. **HECK AGG (Armierungsgewebe fein)** mit **HECK K+A**
- 5 HECK Oberputz z. B. **HECK ED (Edel-Dekor)**
- 6 Blechabdeckung gemäß den Fachregeln des Klempnerhandwerks bzw. Flachdachrichtlinien
- 7 Abdichtungsbahn, bis über Putzquerschnitt verklebt

#### Hinweis:

Der äußere Schenkel von Abdeckungen oder Randprofilen soll den oberen Rand von Putz oder Bekleidungen überlappen und zwar bei Gebäudehöhen.

- bis 8 m  $\geq$  5 cm
- über 8 m bis 20 m  $\geq$  8 cm
- über 20 m  $\geq$  10 cm

Ü - Überdeckungsmaß

Angaben vorbehaltlich Änderungen der betreffenden Klempner- bzw. Flachdachrichtlinien

# Oberer Anschluss

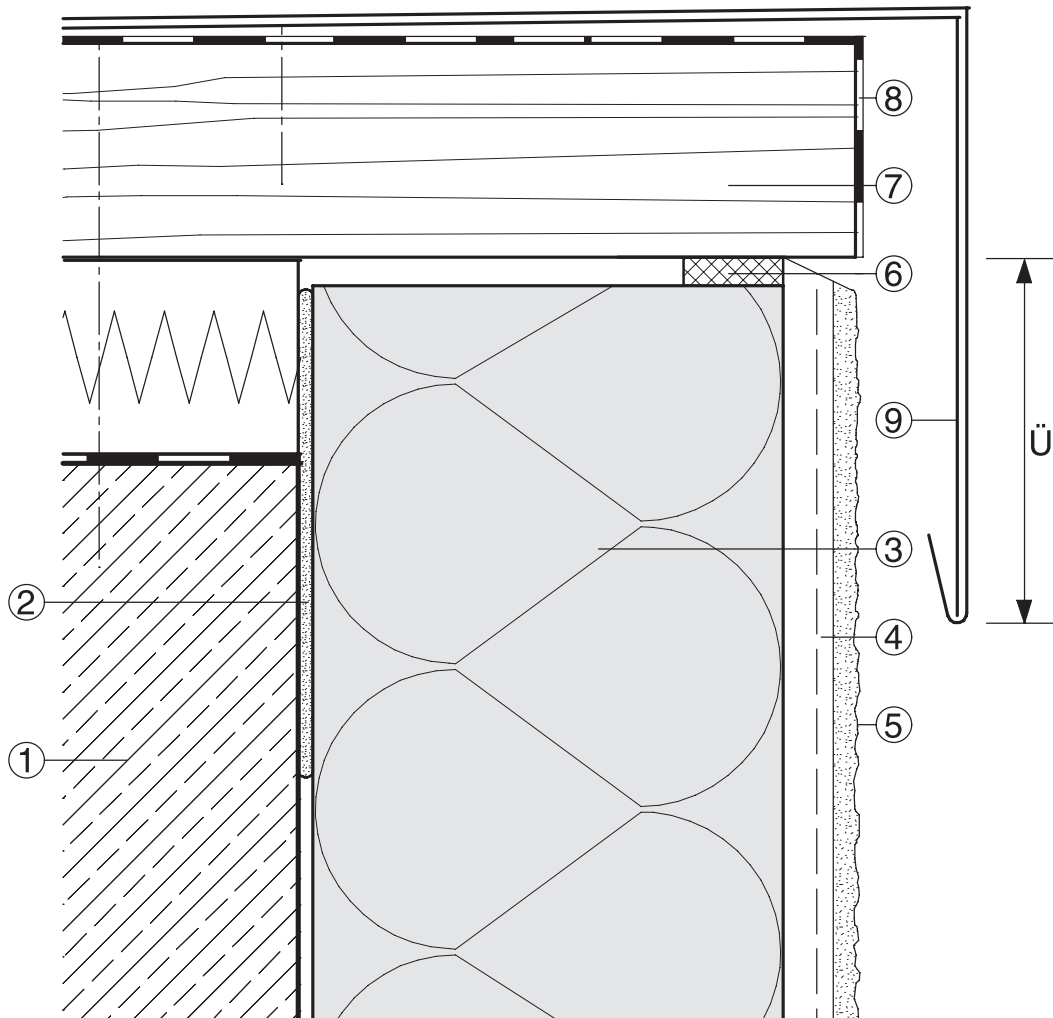
## Detail 1.302



Technische Zeichnungen in verschiedenen Dateiformaten zum Download haben wir für Sie im persönlichen Login-Mehrwert hinterlegt.

Ihren persönlichen Zugang beantragen Sie direkt unter [www.wall-systems.com](http://www.wall-systems.com)

### Oberer Anschluss an Dachrandblende / Attika / Ortgang - Holzbohle über Mauerwerk kragend



- 1 Wandbaustoff
- 2 HECK Klebemörtel/Klebschaum  
z. B. **HECK K+A**
- 3 HECK Dämmplatte  
z. B. **HECK Coverrock II**
- 4 HECK Armierungsschicht z. B.  
**HECK AGG (Armierungsgewebe fein)**  
mit **HECK K+A**
- 5 HECK Oberputz  
z. B. **HECK ED (Edel-Dekor)**
- 6 **HECK Fugendichtband 2D**
- 7 Holzbohle
- 8 Abdichtungsbahn
- 9 Blechabdeckung gemäß den Fach-  
regeln des Klempnerhandwerks bzw.  
Flachdachrichtlinien

#### Hinweis:

Der äußere Schenkel von Abdeckungen oder Randprofilen soll den oberen Rand von Putz oder Bekleidungen überlappen und zwar bei Gebäudehöhen.

bis 8 m  $\geq$  5 cm  
über 8 m bis 20 m  $\geq$  8 cm  
über 20 m  $\geq$  10 cm

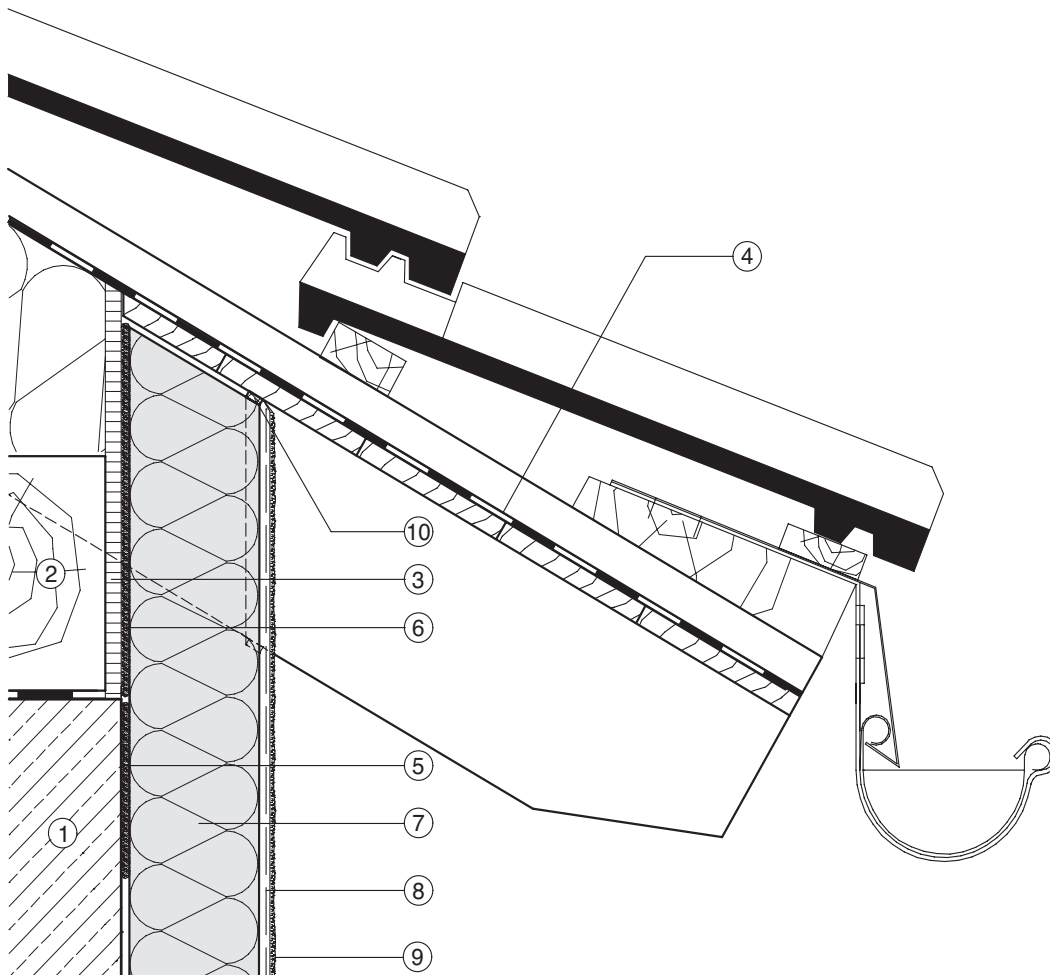
Ü - Überdeckungsmaß

Angaben vorbehaltlich Änderungen der betreffenden Klempner- bzw. Flachdachrichtlinien



Technische Zeichnungen in verschiedenen Dateiformaten zum Download haben wir für Sie im persönlichen Login-Mehrwert hinterlegt.

Ihren persönlichen Zugang beantragen Sie direkt unter [www.wall-systems.com](http://www.wall-systems.com)



- 1 Ringanker
- 2 Fusspfette
- 3 Auffütterung (z. B. OSB-Platte)
- 4 Dachaufbau gemäß Vorschriften
- 5 HECK Klebemörtel  
z. B. **HECK K+A**
- 6 **HECK BK FLEX**  
(Dispersionskleber Flex)
- 7 HECK Dämmplatte  
z. B. **HECK Coverrock II**
- 8 HECK Armierungsschicht z. B.  
**HECK AGG (Armierungsgewebe fein)**  
mit **HECK K+A**
- 9 HECK Oberputz  
z. B. **HECK ED (Edel-Dekor)**
- 10 **HECK Fugendichtband 2D**

# Oberer Anschluss

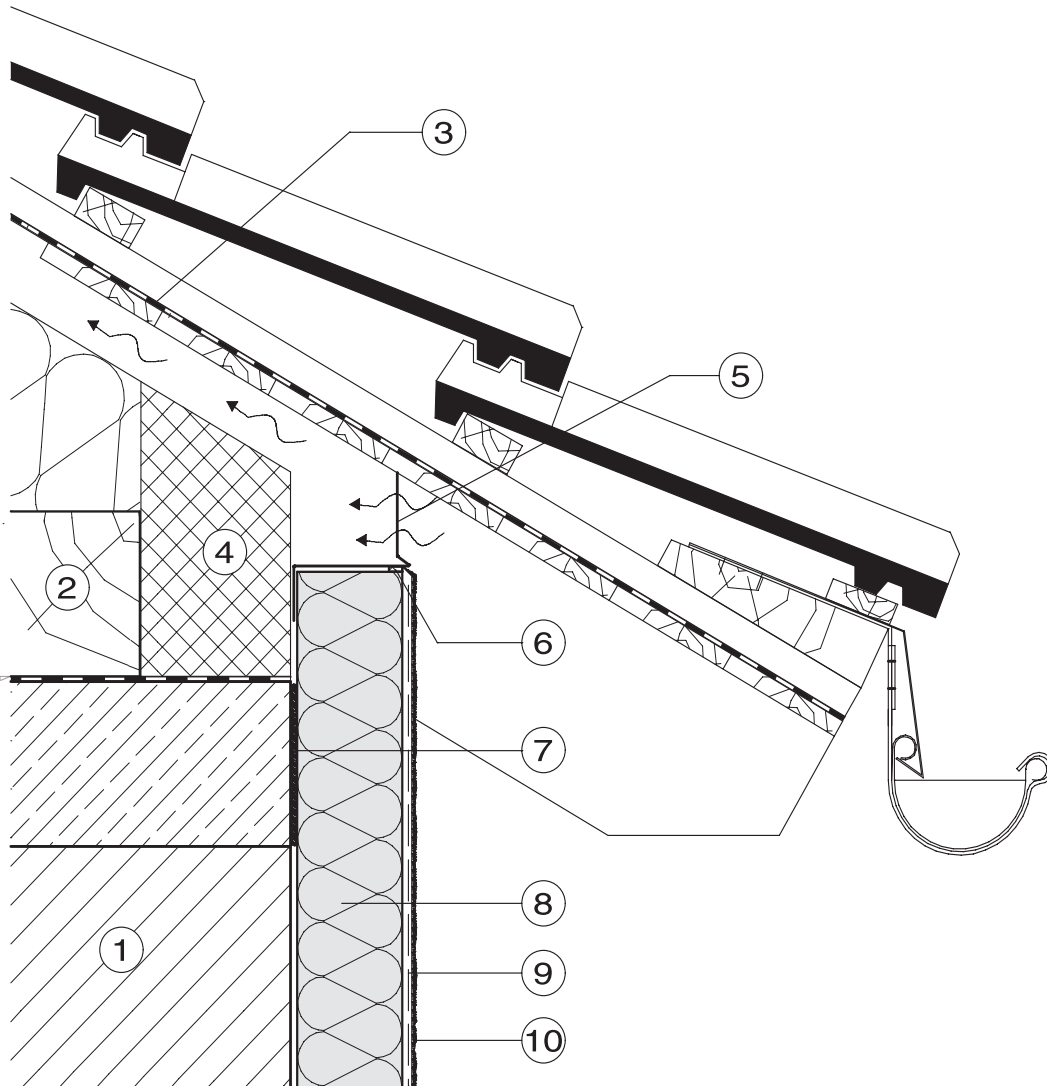
## Detail 1.334

### Oberer Anschluss an Traufe mit Dachbelüftungsprofil



Technische Zeichnungen in verschiedenen Dateiformaten zum Download haben wir für Sie im persönlichen Login-Mehrwert hinterlegt.

Ihren persönlichen Zugang beantragen Sie direkt unter [www.wall-systems.com](http://www.wall-systems.com)

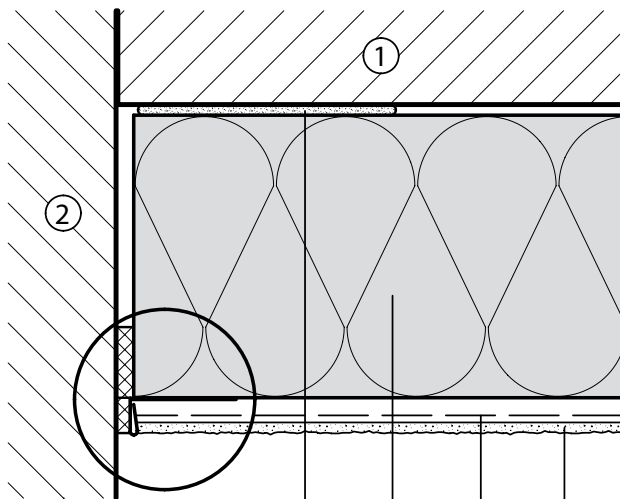


- 1 Wandbaustoff
- 2 Fußpfette
- 3 Unterspannbahn
- 4 Auffütterung (z. B. Porenbeton)
- 5 **HECK Dachbelüftungsprofil universal**
- 6 **HECK Fugendichtband 2D**
- 7 HECK Klebemörtel  
z. B. **HECK K+A**
- 8 HECK Dämmplatte  
z. B. **HECK Coverrock II**
- 9 HECK Armierungsschicht z. B.  
**HECK AGG (Armierungsgewebe fein)**  
mit **HECK K+A**
- 10 HECK Oberputz  
z. B. **HECK ED (Edel-Dekor)**



Technische Zeichnungen in verschiedenen Dateiformaten zum Download haben wir für Sie im persönlichen Login-Mehrwert hinterlegt.

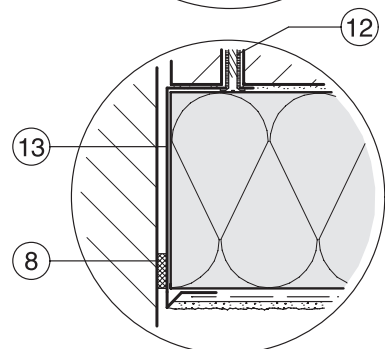
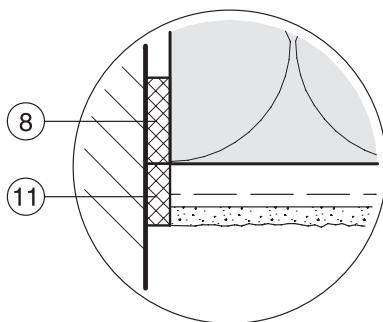
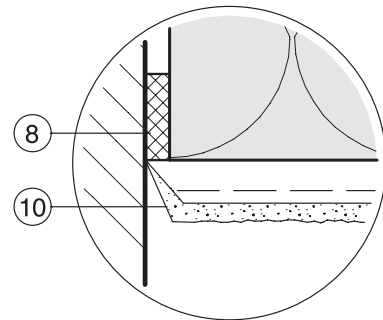
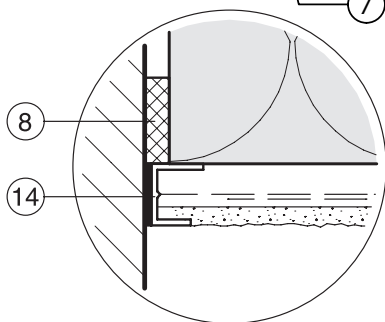
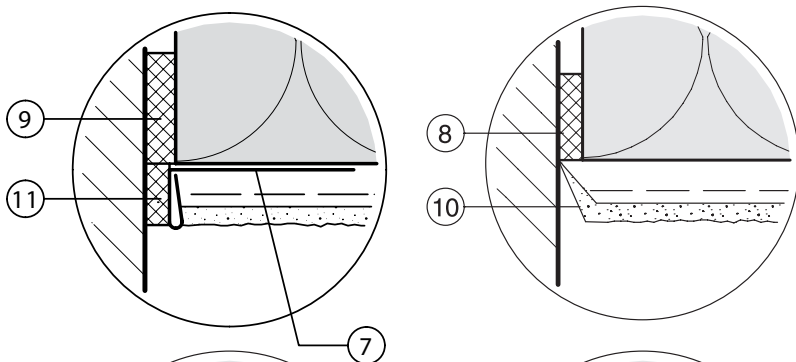
Ihren persönlichen Zugang beantragen Sie direkt unter [www.wall-systems.com](http://www.wall-systems.com)

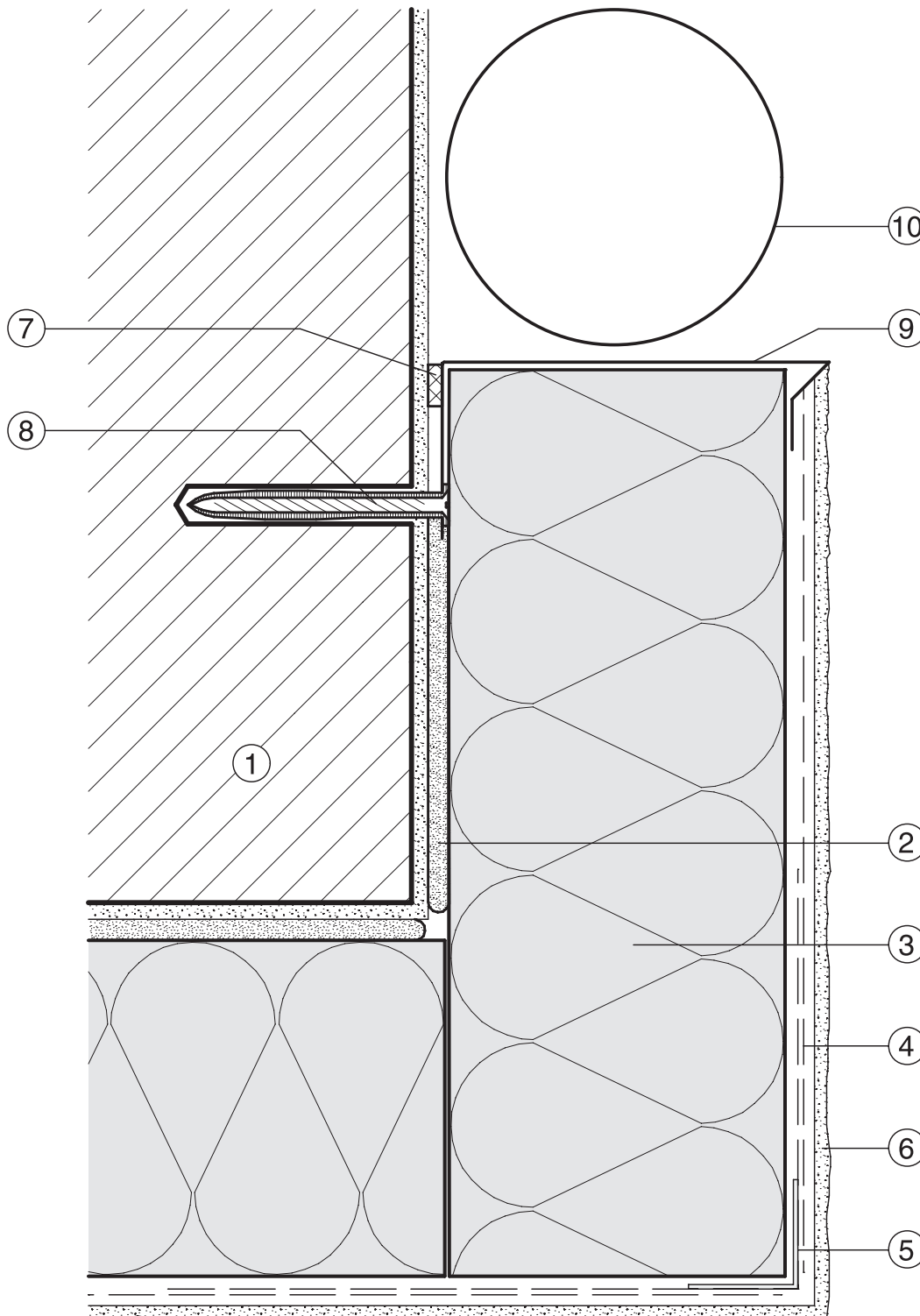


Varianten  
siehe  
Ausschnitte

③ ④ ⑤ ⑥

- 1 Wandbaustoff
- 2 starres Bauteil
- 3 HECK Klebemörtel  
z. B. **HECK K+A**
- 4 HECK Dämmplatte  
z. B. **HECK Coverrock II**
- 5 HECK Armierungsschicht z. B.  
**HECK AGG (Armierungsgewebe fein)**  
mit **HECK K+A**
- 6 HECK Oberputz  
z. B. **HECK ED (Edel-Dekor)**
- 7 **HECK Putzabschlussprofil V2A**
- 8 **HECK Fugendichtband 2D**
- 9 **HECK Fugendichtband 20/4**
- 10 Kellenschnitt
- 11 **HECK Fugenelektiband**
- 12 HECK Schlagdübel  
z. B. **HECK Schlagdübel NTK-U**
- 13 HECK Abschlussprofil in Trogform  
z. B. **HECK Abschlussprofil WDV**
- 14 HECK Anputzleiste z. B.  
- **HECK Anputzleiste mini mit Gewebe**  
- **HECK Anputzleiste W30 PLUS**  
- **HECK Anputzleiste W29**





- 1 Wandbaustoff
- 2 HECK Klebemörtel  
z. B. **HECK K+A**
- 3 HECK Dämmplatte  
z. B. **HECK Coverrock II**
- 4 HECK Armierungsschicht z. B. **HECK AGG (Armierungsgewebe fein)**  
mit **HECK K+A**
- 5 Kantenschutz  
z. B. **HECK Kantenprofil PVC mit Gewebe**
- 6 HECK Oberputz  
z. B. **HECK ED (Edel-Dekor)**
- 7 **HECK Fugendichtband 2D**
- 8 HECK Schlagdübel  
z. B. **HECK Schlagdübel NTK-U**
- 9 HECK Abschlussprofil in Trogform  
z. B. **HECK Abschlussprofil WDV**
- 10 Regenfallrohr

#### Hinweis:

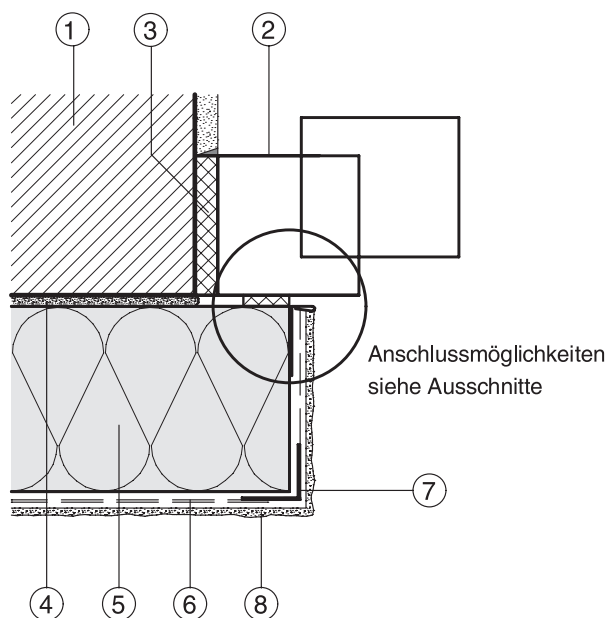
Beim Anbringen eines WDV-Systems an einer Einzelfläche empfiehlt es sich, die Wärmedämmung um die Gebäudekante herumzuführen, um bei einer späteren Vervollständigung problemlos flächenbündig anschließen zu können.

Außerdem minimieren bzw. eliminieren Sie die geometrischen Wärmebrücken.

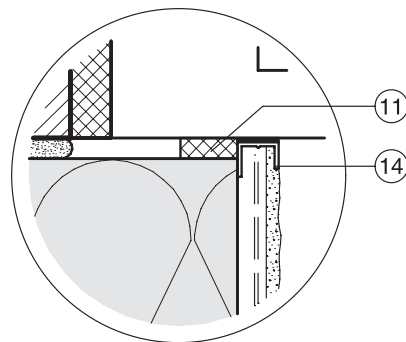
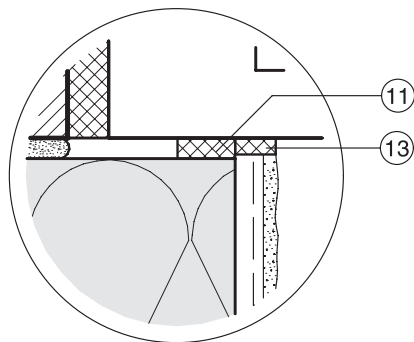
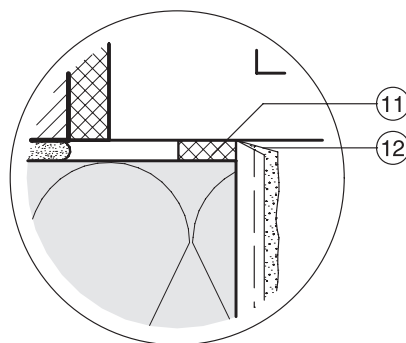
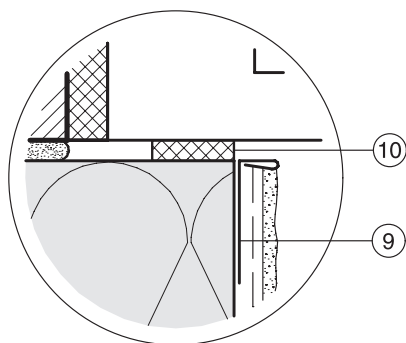


Technische Zeichnungen in verschiedenen Dateiformaten zum Download haben wir für Sie im persönlichen Login-Mehrwert hinterlegt.

Ihren persönlichen Zugang beantragen Sie direkt unter [www.wall-systems.com](http://www.wall-systems.com)



≥ 30 mm gemäß DIN 4108-Beiblatt 2



- 1 Wandbaustoff
- 2 Fenster/Türrahmen
- 3 Anschluss gemäß Fenstereinbauvorschriften
- 4 HECK Klebemörtel z. B. **HECK K+A**
- 5 HECK Dämmplatte z. B. **HECK Coverrock II**
- 6 HECK Armierungsschicht z. B. **HECK AGG (Armierungsgewebe fein)** mit **HECK K+A**
- 7 Kantenschutz z. B. **HECK Kantenprofil PVC mit Gewebe**
- 8 HECK Oberputz z. B. **HECK ED (Edel-Dekor)**
- 9 **HECK Putzabschlussprofil V2A**
- 10 **HECK Fugendichtband 20/4**
- 11 **HECK Fugendichtband 2D**
- 12 Kellenschnitt
- 13 **HECK Fugenelastikband**
- 14 HECK Anputzleiste, Typ je nach Anwendungsfall (siehe auch HECK Verarbeitungsrichtlinie) z. B.
  - **HECK Anputzleiste mini mit Gewebe**
  - **HECK Anputzleiste W30 PLUS**
  - **HECK Anputzleiste W29**

#### Hinweis:

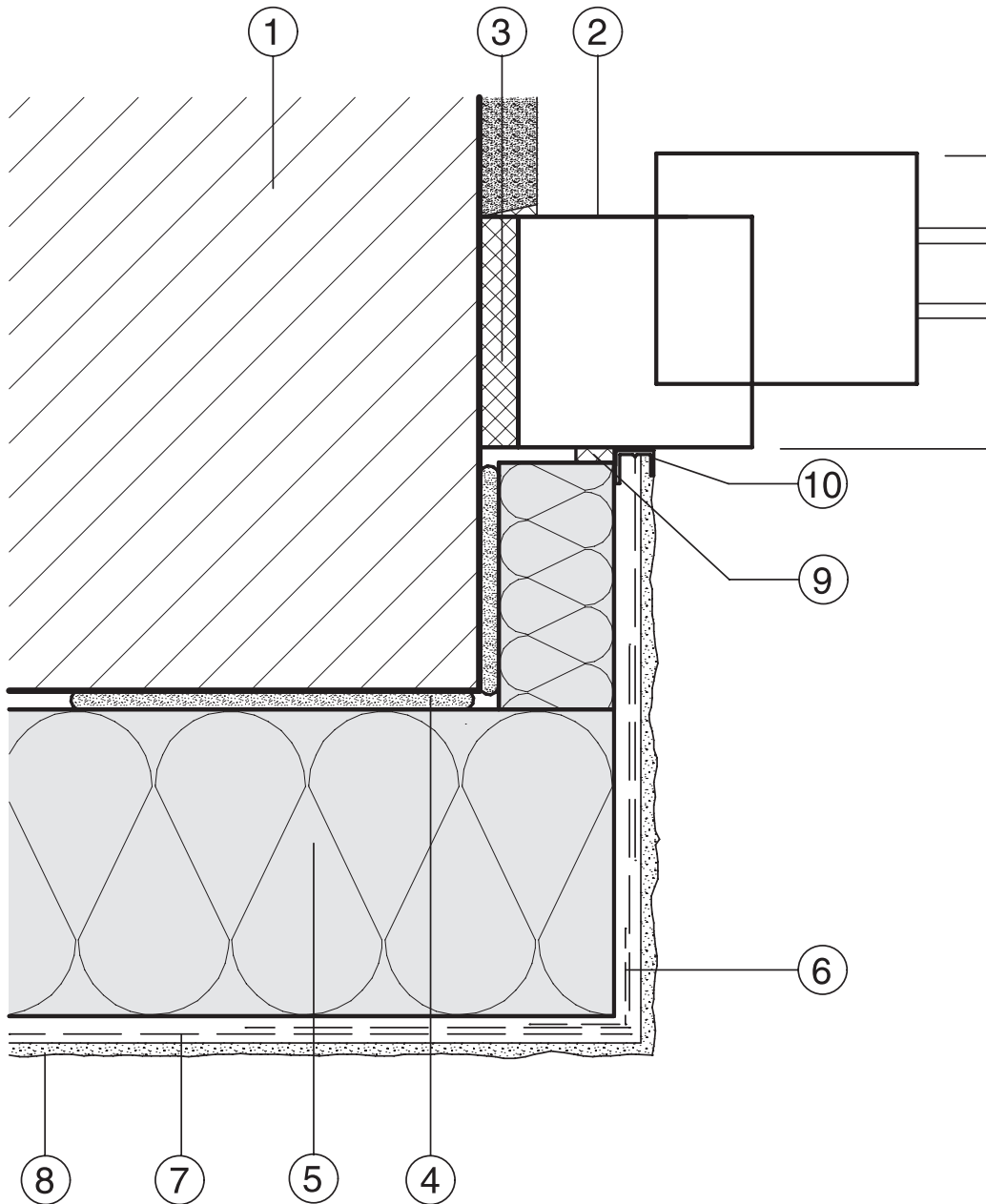
Bei Fensterlängen über 2 m kann der Einbau spezieller Anputzleisten erforderlich sein.



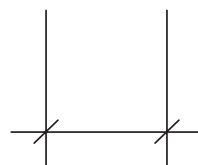


Technische Zeichnungen in verschiedenen Dateiformaten zum Download haben wir für Sie im persönlichen Login-Mehrwert hinterlegt.

Ihren persönlichen Zugang beantragen Sie direkt unter [www.wall-systems.com](http://www.wall-systems.com)



- 1 Wandbaustoff
- 2 Fenster-/Türrahmen
- 3 Anschluss gemäß DIN 18 355 bzw. 18 360
- 4 HECK Klebemörtel z. B. **HECK K+A**
- 5 HECK Dämmplatte z. B. **HECK Coverrock II**
- 6 Kantenschutz z. B. **HECK Kantenprofil PVC mit Gewebe**
- 7 HECK Armierungsschicht z. B. **HECK AGG (Armierungsgewebe fein) mit HECK K+A**
- 8 HECK Oberputz z. B. **HECK ED (Edel-Dekor)**
- 9 **HECK Fugendichtband 2D**
- 10 HECK Anputzleiste z. B.
  - **HECK Anputzleiste mini mit Gewebe**
  - **HECK Anputzleiste W30 PLUS**
  - **HECK Anputzleiste W29**



≥ 30 mm

gemäß DIN 4108-Beiblatt 2

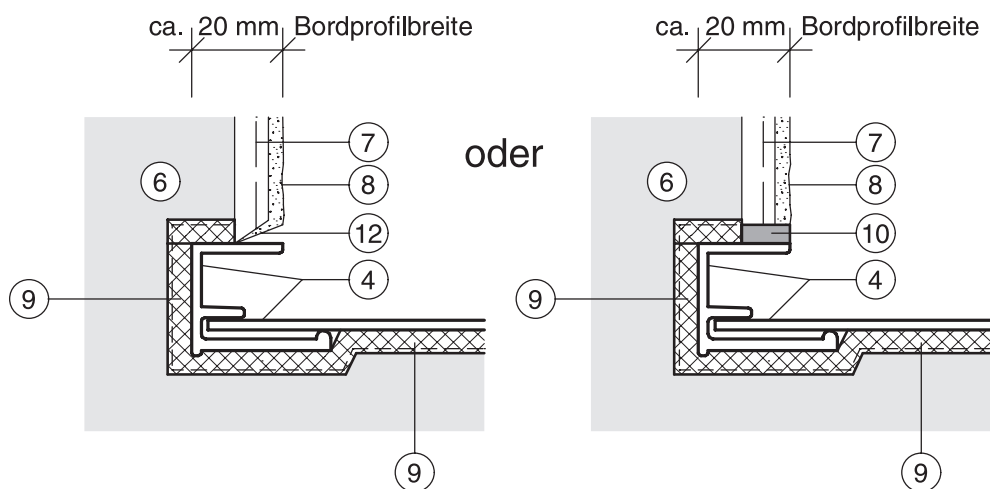


Technische Zeichnungen in verschiedenen Dateiformaten zum Download haben wir für Sie im persönlichen Login-Mehrwert hinterlegt.

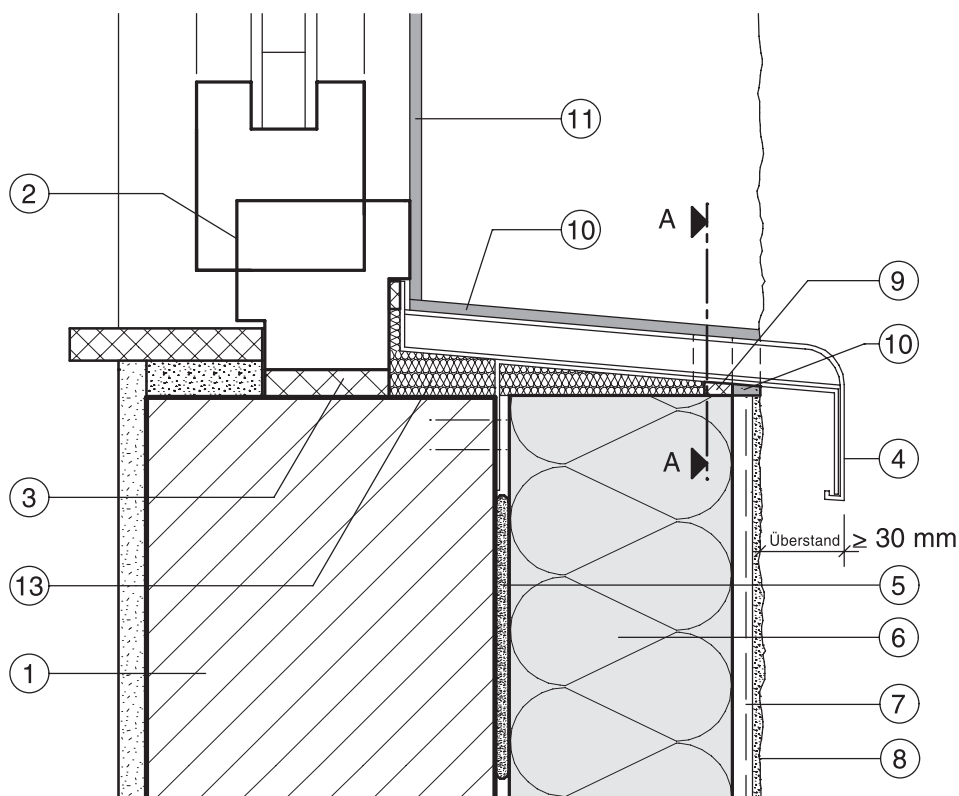
Ihren persönlichen Zugang beantragen Sie direkt unter [www.wall-systems.com](http://www.wall-systems.com)

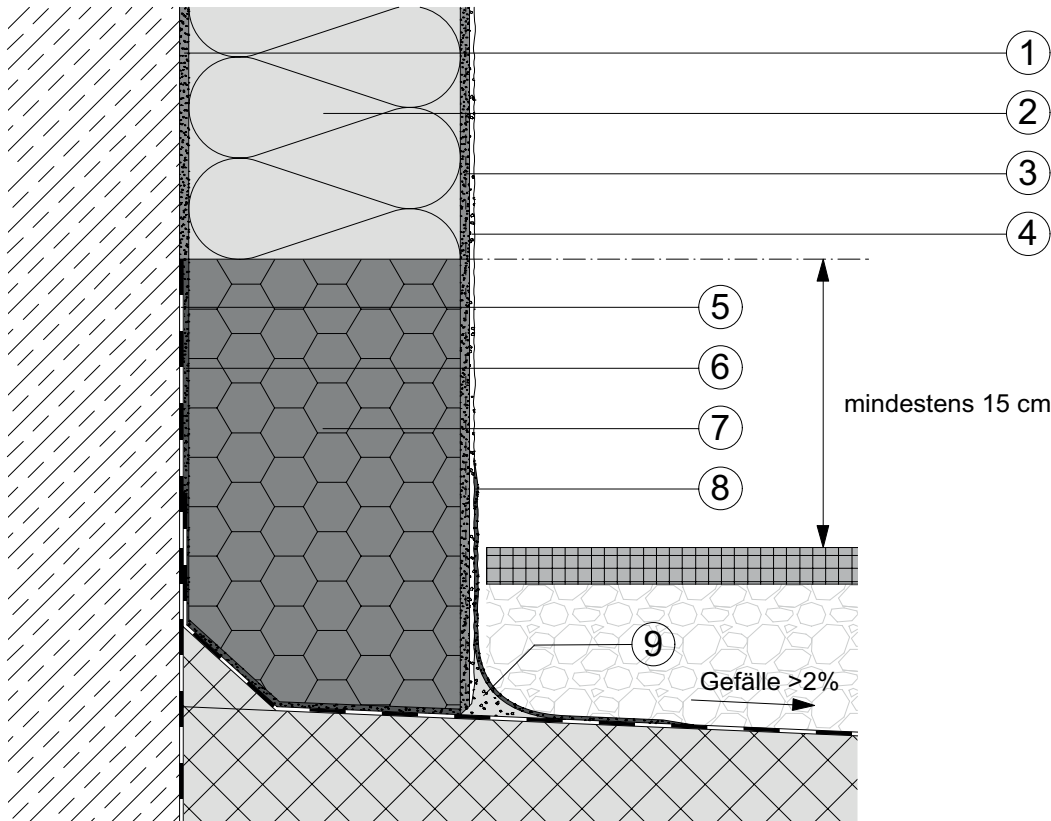
### Anschluss an eine Alu-Fensterbank (mit elastisch und wasserdicht angeschlossenen Bord- bzw. Ansteckprofilen)

#### Schnitt A-A



- 1 Wandbaustoff
- 2 Fensterrahmen
- 3 Anschluss gemäß DIN 18 355 bzw. 18 360
- 4 Fensterbank mit seitlichen Aufsteckprofilen
- 5 HECK Klebemörtel z. B. **HECK K+A**
- 6 HECK Dämmplatte z. B. **HECK Coverrock II**
- 7 HECK Armierungsschicht z. B. **HECK AGG (Armierungsgewebe fein)** mit **HECK K+A**
- 8 HECK Oberputz z. B. **HECK ED (Edel-Dekor)**
- 9 **HECK Fugendichtband 2D**, umlaufend
- 10 **HECK Fugenelastikband**
- 11 HECK Fugenelastikband / Anputzleiste z. B.
  - **HECK Anputzleiste mini mit Gewebe**
  - **HECK Anputzleiste W30 PLUS**
  - **HECK Anputzleiste W29**
- 12 Kellenschnitt
- 13 Hohlraum unter Fensterbank ausschäumen oder mit Dämmstoff ausfüllen



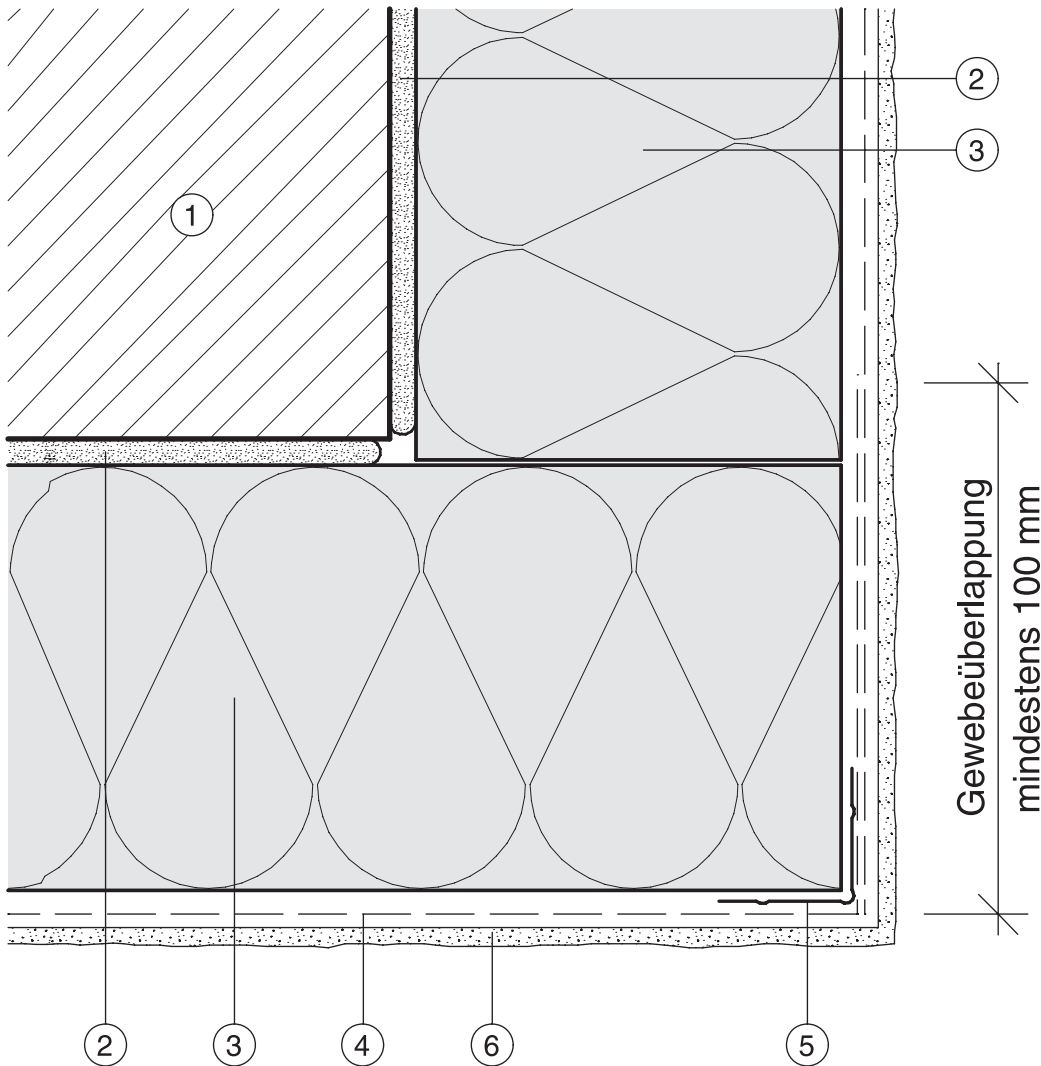


- 1 HECK Klebemörtel  
z. B. **HECK K+A**
- 2 HECK Dämmplatte  
z. B. **HECK Coverrock II**
- 3 HECK Armierungsschicht z. B.  
**HECK AGG (Armierungsgewebe fein)**  
mit **HECK K+A**
- 4 HECK Oberputz, ggf. Anstrich  
z. B. **HECK ED (Edel-Dekor)**  
mit **Rajasil SHF (Siliconharzfarbe)**
- 5 Abdichtung bauseits
- 6 **Rajasil DS FLEX**  
**(Dichtungsschlämme flexibel)**
- 7 HECK Perimeter-Dämmplatte z. B.  
**HECK EPS-Perimeter-Dämm-**  
**platte 30-035**
- 8 **Rajasil DS FLEX**  
**(Dichtungsschlämme flexibel)**
- 9 Hohlkehle



Technische Zeichnungen in verschiedenen Dateiformaten zum Download haben wir für Sie im persönlichen Login-Mehrwert hinterlegt.

Ihren persönlichen Zugang beantragen Sie direkt unter [www.wall-systems.com](http://www.wall-systems.com)



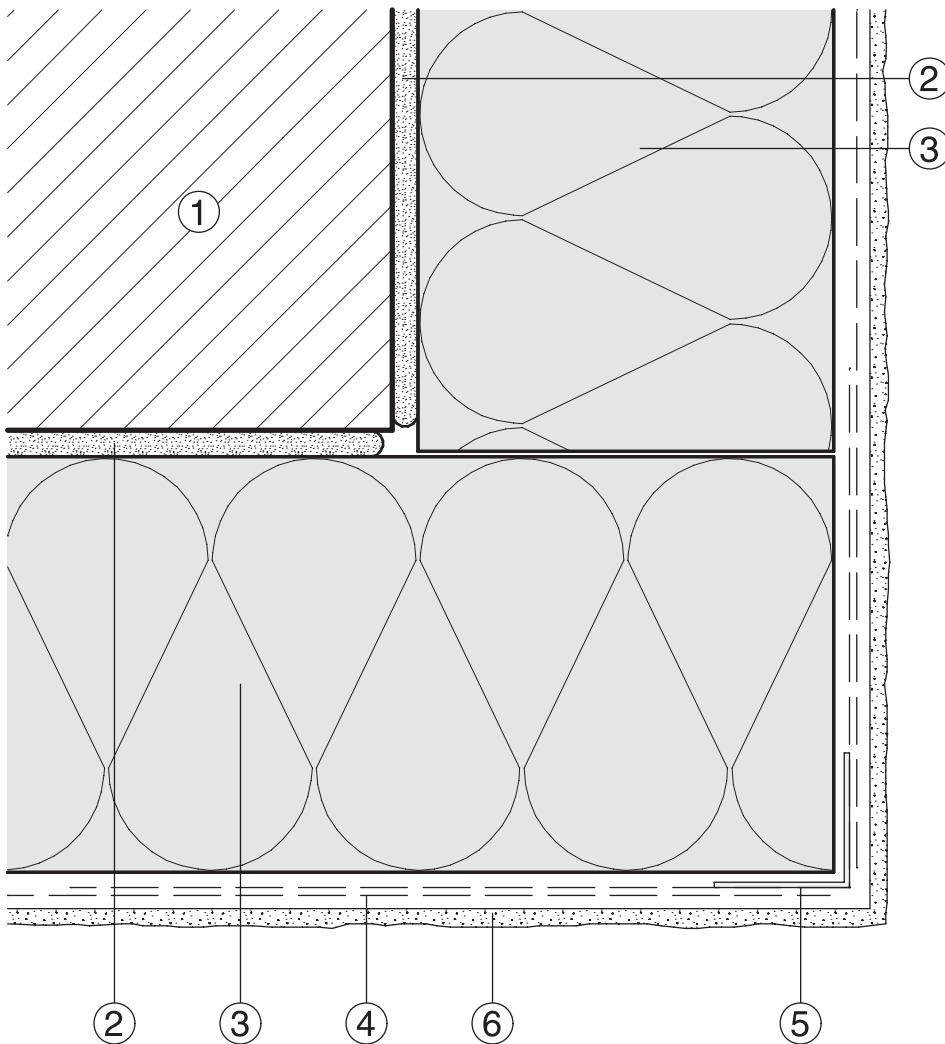
- 1 Wandbaustoff
- 2 HECK Klebemörtel  
z. B. **HECK K+A**
- 3 HECK Dämmplatte  
z. B. **HECK Coverrock II**
- 4 HECK Armierungsschicht  
z. B. **HECK AGG (Armierungsgewebe fein)** mit **HECK K+A**
- 5 **HECK Kantenprofil V2A**
- 6 HECK Oberputz, dünnlagig  
z. B. **HECK ED (Edel-Dekor)**





Technische Zeichnungen in verschiedenen Dateiformaten zum Download haben wir für Sie im persönlichen Login-Mehrwert hinterlegt.

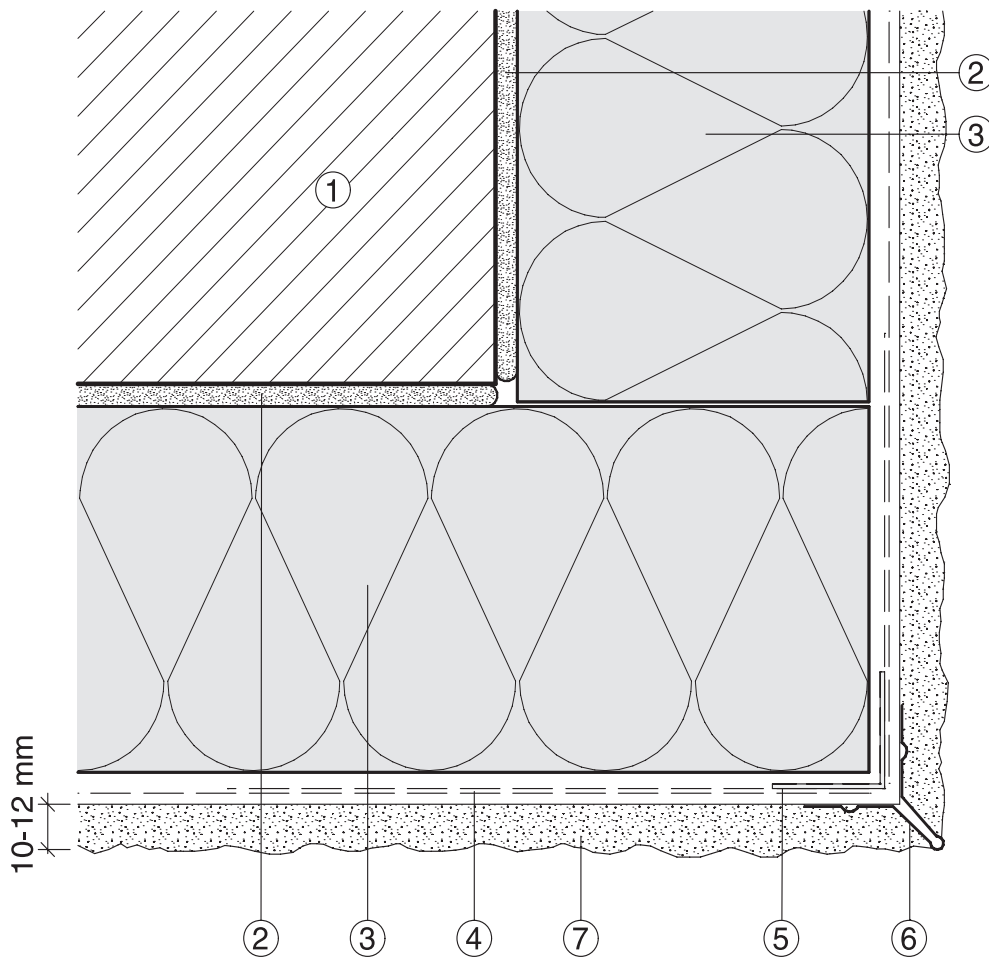
Ihren persönlichen Zugang beantragen Sie direkt unter [www.wall-systems.com](http://www.wall-systems.com)



- 1 Wandbaustoff
- 2 HECK Klebemörtel  
z. B. **HECK K+A**
- 3 HECK Dämmplatte  
z. B. **HECK Coverrock II**
- 4 HECK Armierungsschicht z. B.  
**HECK AGG (Armierungsgewebe fein)**  
mit **HECK K+A**
- 5 **HECK Kantenprofil PVC  
mit Gewebe**
- 6 HECK Oberputz, dünnlagig  
z. B. **HECK ED (Edel-Dekor)**



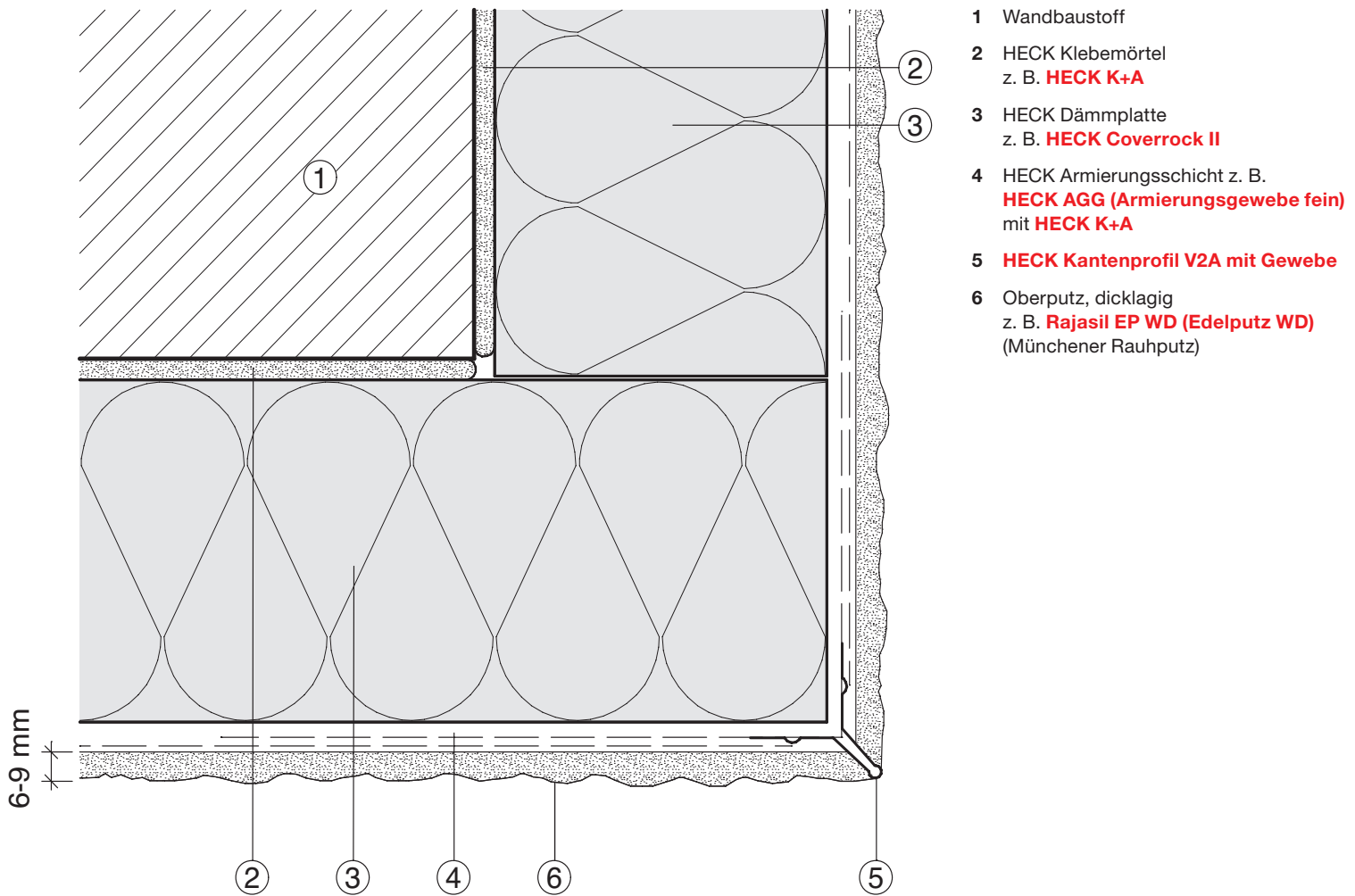
### Kantenschutz bei dicklagigen Oberputzen mit Kantenprofil V2A auf der Armierungsschicht



- 1 Wandbaustoff
- 2 HECK Klebemörtel  
z. B. **HECK K+A**
- 3 HECK Dämmplatte  
z. B. **HECK Coverrock II**
- 4 HECK Armierungsschicht z. B.  
**HECK AGG (Armierungsgewebe fein)**  
mit **HECK K+A**
- 5 Kantenschutz  
z. B. **HECK Kantenprofil PVC  
mit Gewebe**
- 6 **HECK Kantenprofil V2A**, 10 mm
- 7 Oberputz, dicklagig  
z. B. **Rajasil EP WD  
(Edelputz WD)** (Kratzputz)



### Kantenschutz bei dicklagigen Oberputzen mit Kantenprofil V2A in der Armierungsschicht





# Dehnungsfugen

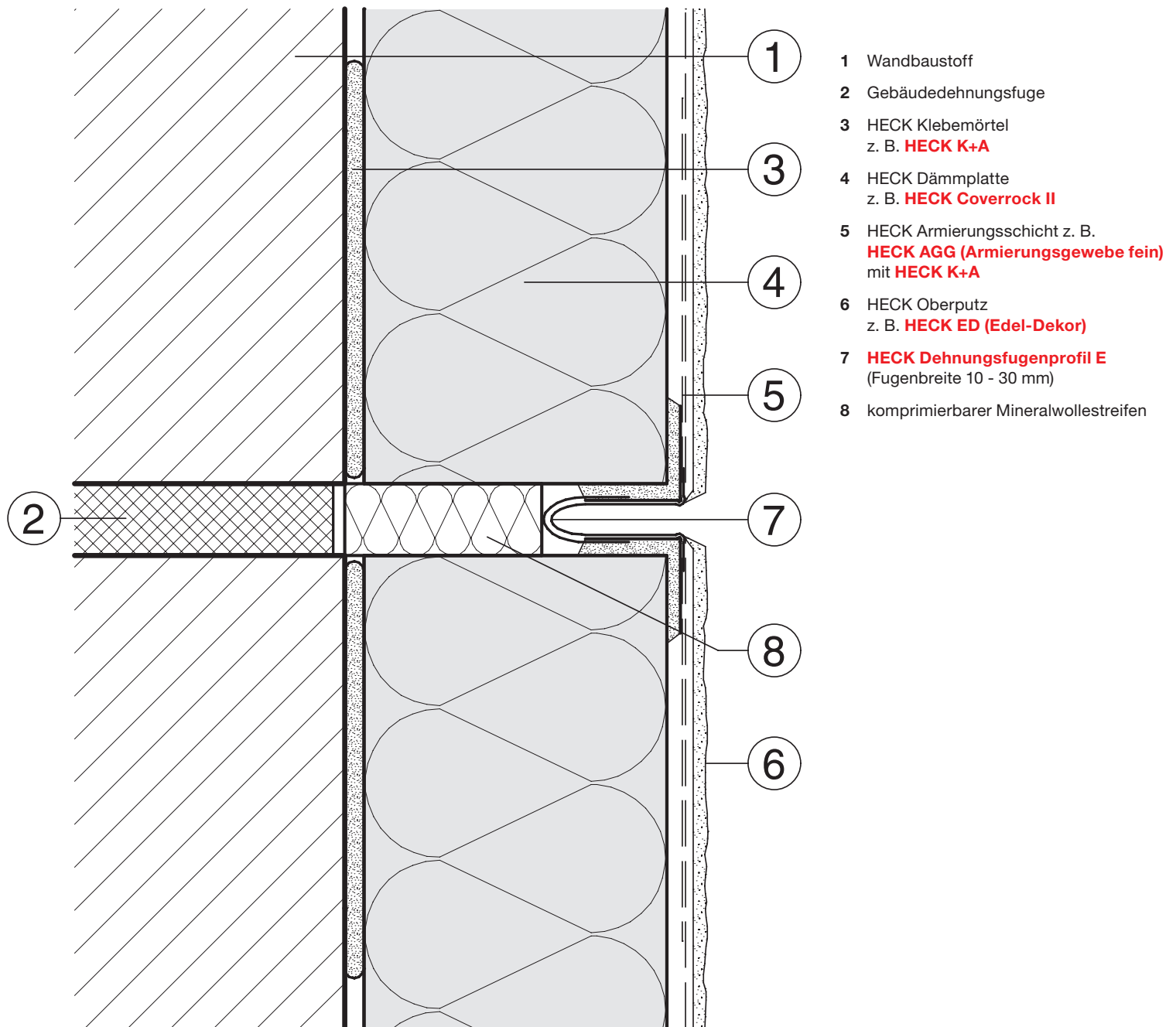
## Detail 1.601



Technische Zeichnungen in verschiedenen Dateiformaten zum Download haben wir für Sie im persönlichen Login-Mehrwert hinterlegt.

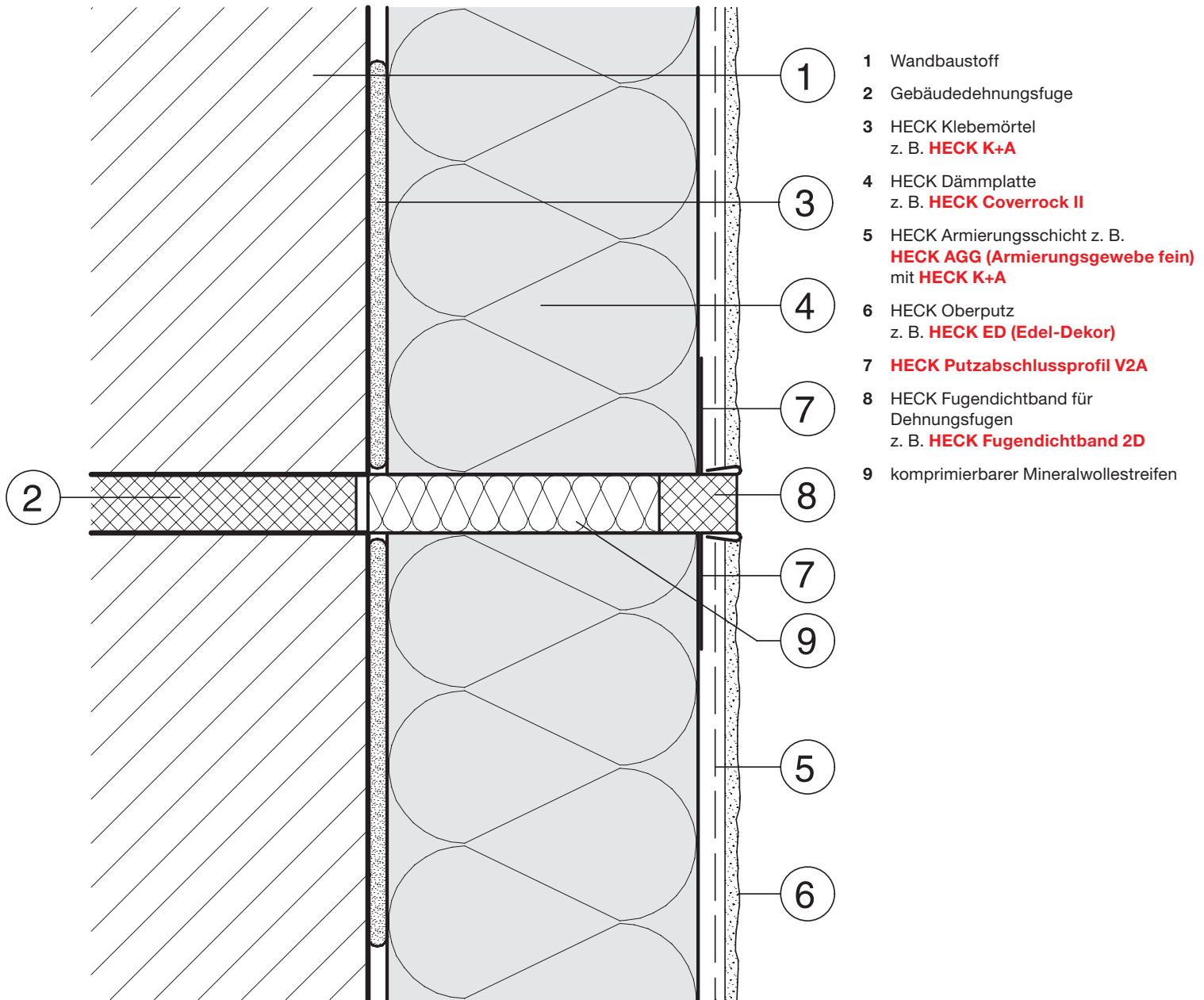
Ihren persönlichen Zugang beantragen Sie direkt unter [www.wall-systems.com](http://www.wall-systems.com)

### Dehnungsfugenausbildung bei geraden Flächen mit Dehnungsprofil E



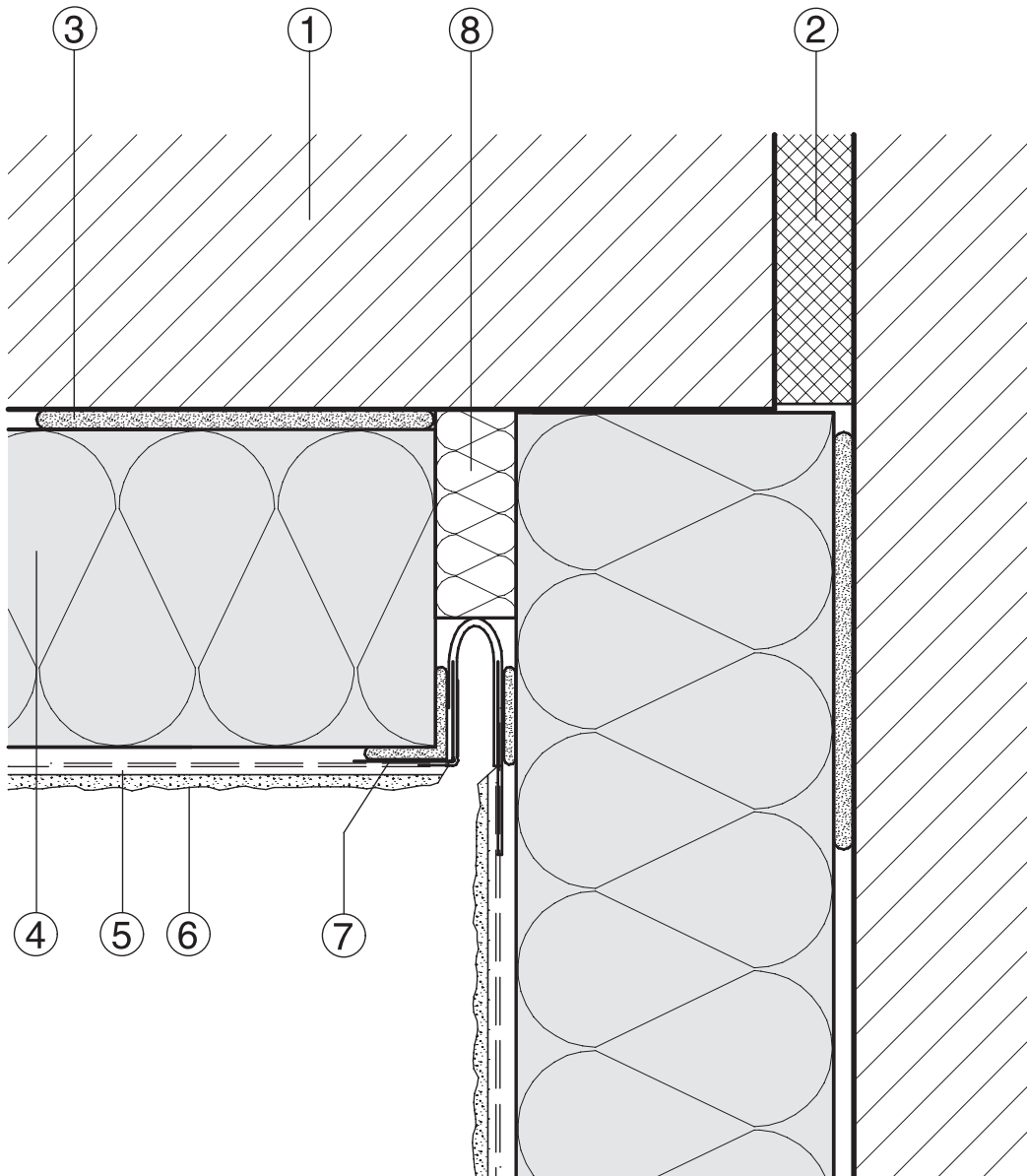


### Dehnungsfugenausbildung bei geraden Flächen mit Putzabschlussprofilen und Fugendichtband





### Dehnungsfugenausbildung bei versetzten Flächen mit Dehnungsfugenprofil V



- 1 Wandbaustoff
- 2 Gebäudedehnungsfuge
- 3 HECK Klebemörtel  
z. B. **HECK K+A**
- 4 HECK Dämmplatte  
z. B. **HECK Coverrock II**
- 5 HECK Armierungsschicht z. B.  
**HECK AGG (Armierungsgewebe fein)**  
mit **HECK K+A**
- 6 HECK Oberputz  
z. B. **HECK ED (Edel-Dekor)**
- 7 **HECK Dehnungsfugenprofil V**  
(Fugenbreite 10 - 30 mm)
- 8 komprimierbarer Mineralwollstreifen

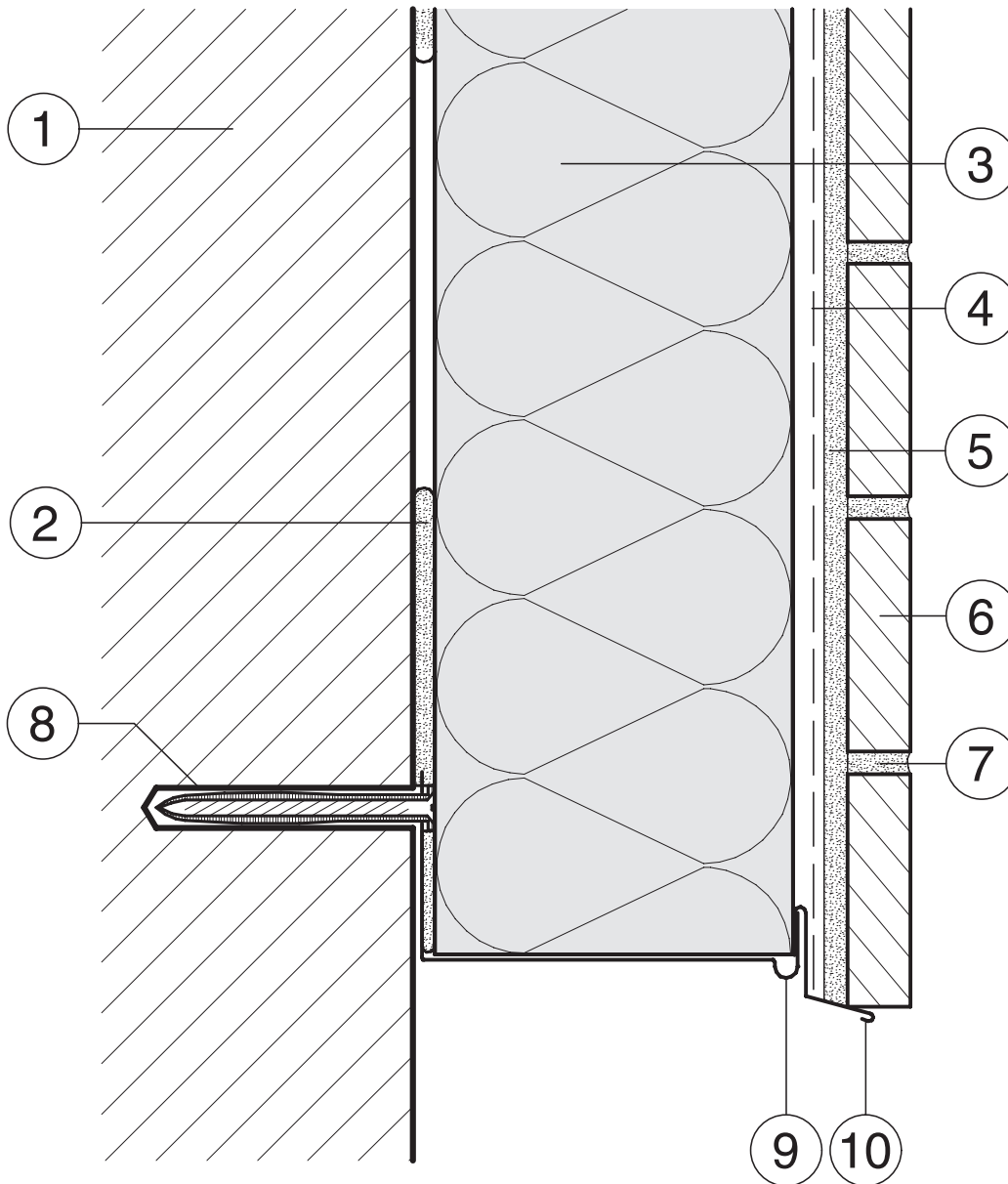
## Detail 3.201

### Unterer Abschluss mit Sockelprofil und Aufsteckprofil

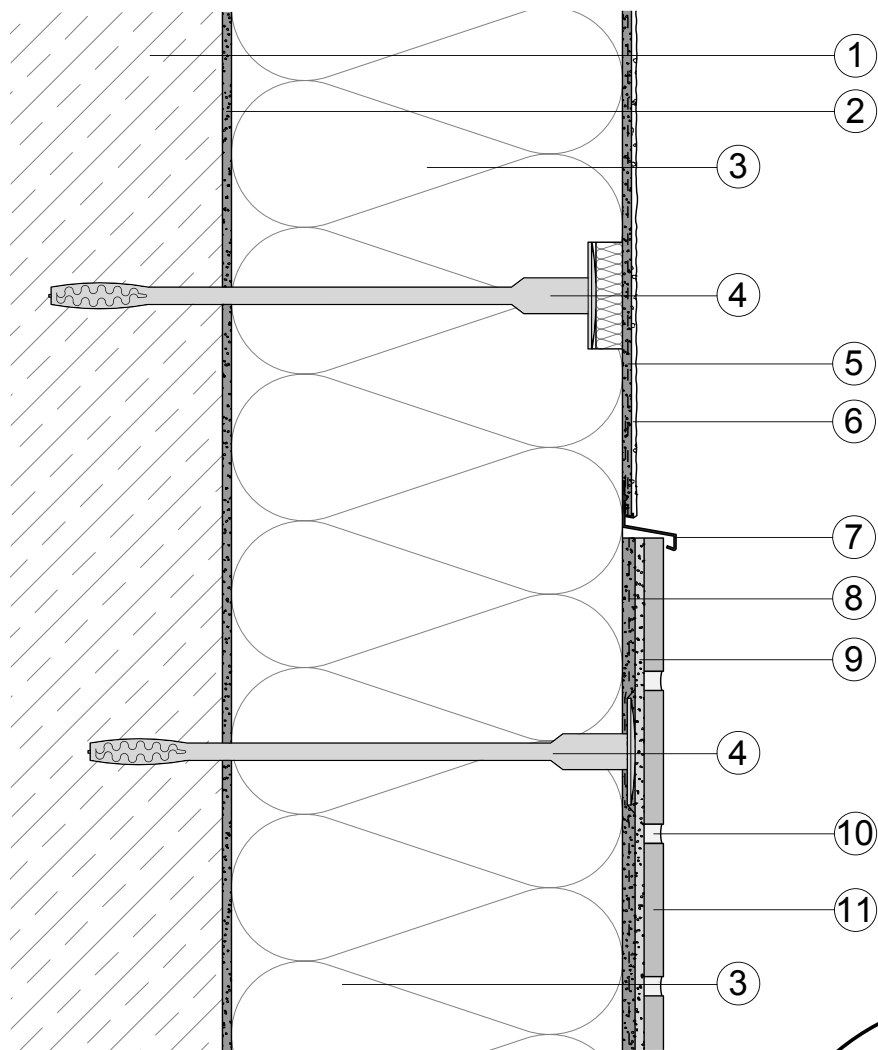


Technische Zeichnungen in verschiedenen Dateiformaten zum Download haben wir für Sie im persönlichen Login-Mehrwert hinterlegt.

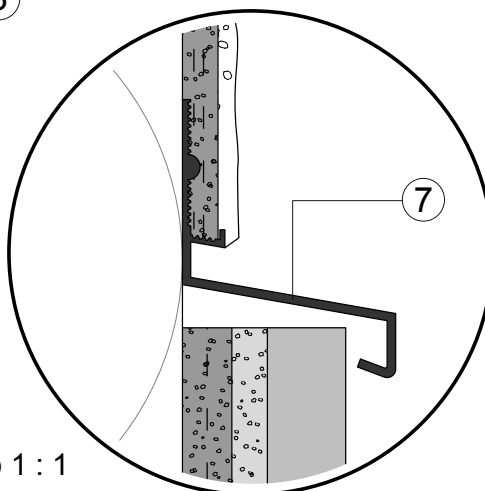
Ihren persönlichen Zugang beantragen Sie direkt unter [www.wall-systems.com](http://www.wall-systems.com)



- 1 Wandbaustoff
- 2 HECK Klebemörtel  
z. B. **HECK K+A**
- 3 HECK Dämmplatte  
z. B. **HECK Coverrock II**
- 4 HECK Armierungsschicht Keramik  
z. B. **HECK AGG CER (Armierungsgewebe Keramik)** mit **HECK K+A**
- 5 HECK Klebemörtel Keramik  
z. B. **HECK KLM CER (Klebemörtel Keramik)**
- 6 Keramische Bekleidung  
z. B. **HECK Klinkerriemchen**
- 7 HECK Fugenmörtel Keramik  
z. B. **HECK FM CER H (Fugenmörtel Handverfugung)**
- 8 HECK Schlagdübel  
z. B. **HECK Schlagdübel NTK-U**
- 9 HECK Sockelprofil z. B. **HECK Sockelprofil (Alu-Trogprofil)**
- 10 **HECK Aufsteckprofil**



- 1 Wandbaustoff
- 2 HECK Klebemörtel/Klebeschaum  
z.B. **HECK K+A**
- 3 HECK Dämmplatte  
z. B. **HECK Coverrock II**
- 4 **HECK Schraubdübel STR-U 2G**
- 5 HECK Armierungsschicht  
z. B. **HECK AGG (Armierungsgewebe fein)** mit **HECK K+A**
- 6 HECK Oberputz  
z. B. **HECK ED (Edel-Dekor)**
- 7 HECK Übergangsprofil
- 8 HECK Armierungsschicht Keramik  
z. B. **HECK AGG CER (Armierungsgewebe Keramik)** mit **HECK K+A**
- 9 HECK Klebemörtel Keramik  
z. B. **HECK KLM CER (Klebemörtel Keramik)**
- 10 HECK Fugenmörtel Keramik  
z. B. **HECK FM CER H (Fugenmörtel Handverfugung)**
- 11 Keramische Bekleidung  
z. B. **HECK Klinkerriemchen**

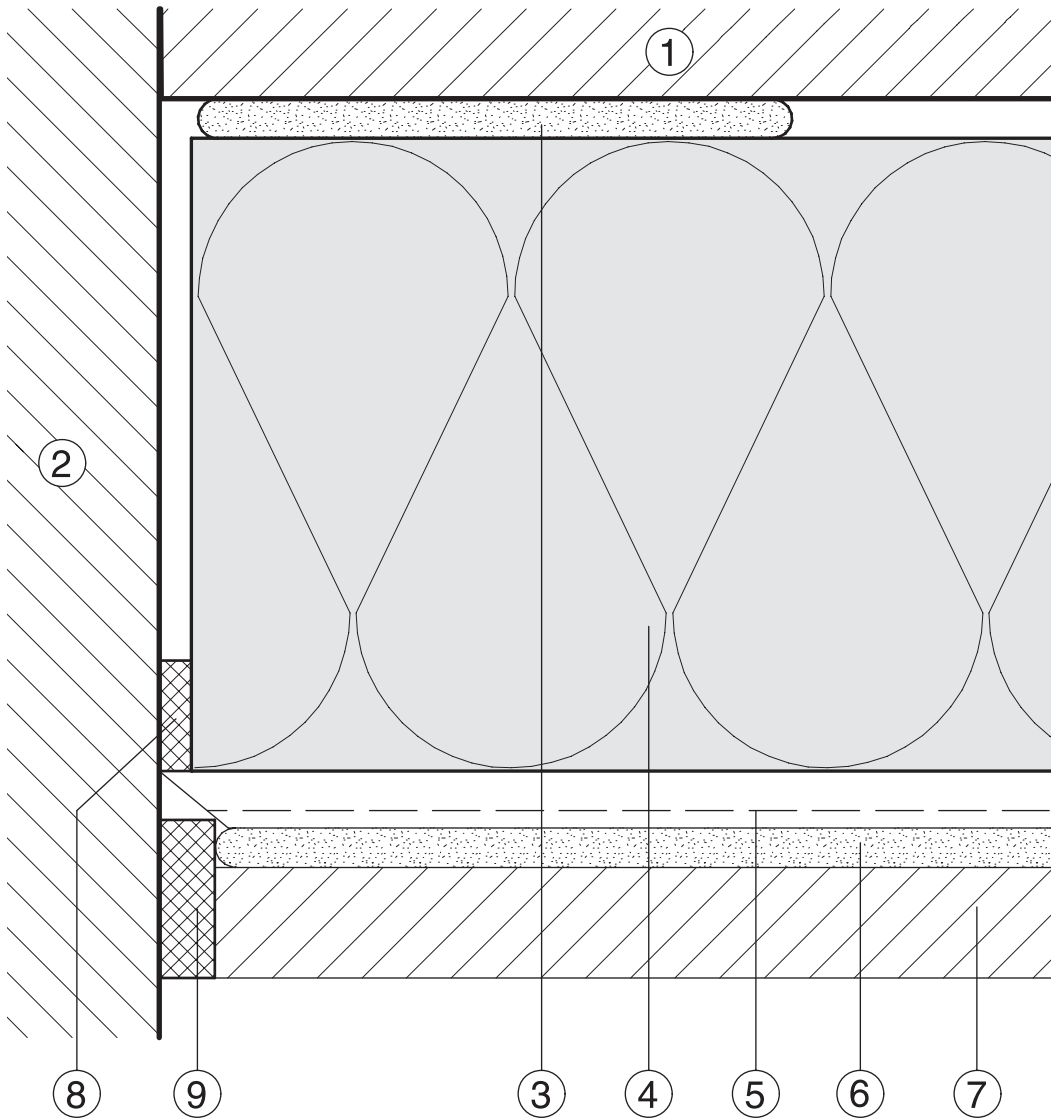


Detail  
Maßstab 1 : 1



Technische Zeichnungen in verschiedenen Dateiformaten zum Download haben wir für Sie im persönlichen Login-Mehrwert hinterlegt.

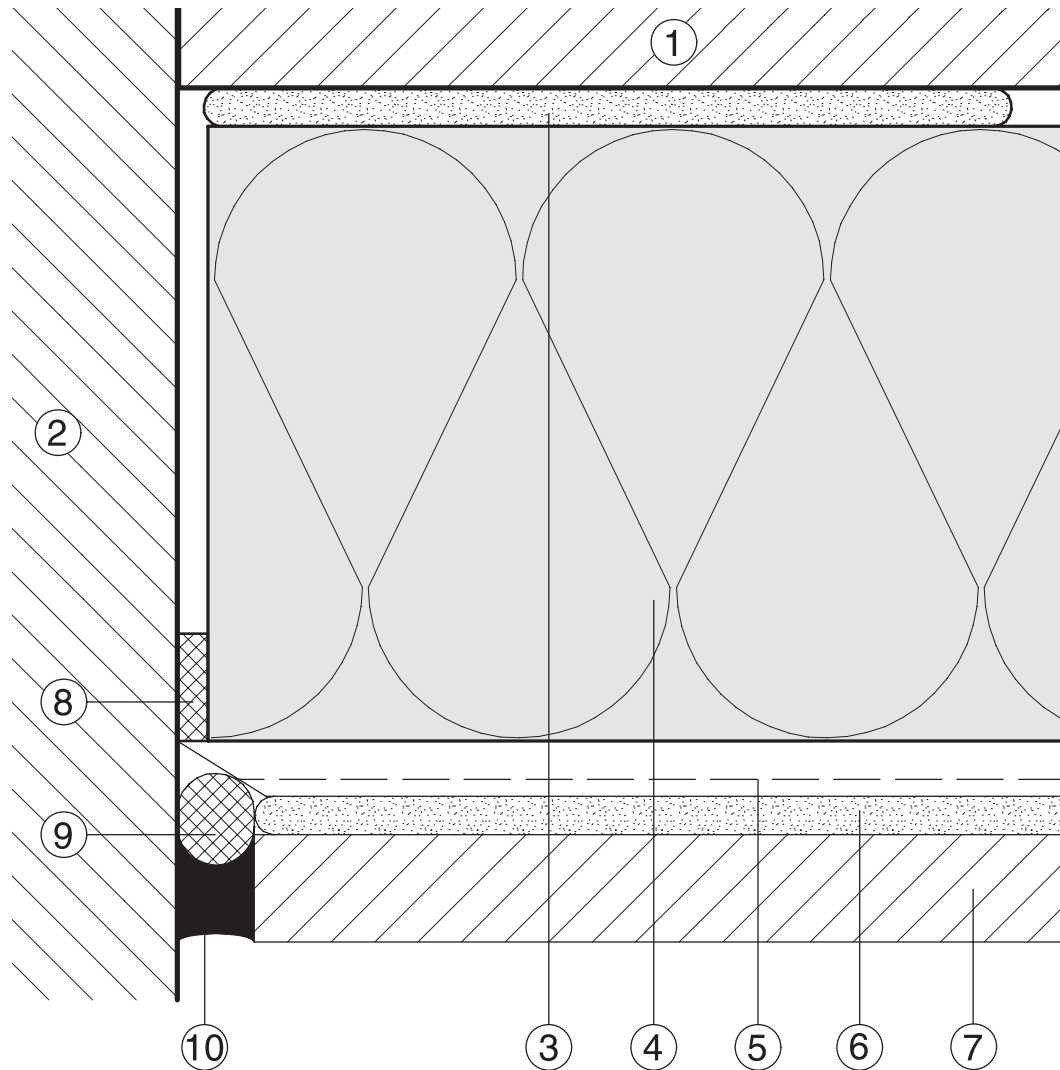
Ihren persönlichen Zugang beantragen Sie direkt unter [www.wall-systems.com](http://www.wall-systems.com)



- 1 Wandbaustoff
- 2 starres Bauteil
- 3 HECK Klebemörtel  
z. B. **HECK K+A**
- 4 HECK Dämmplatte  
z. B. **HECK Coverrock II**
- 5 HECK Armierungsschicht Keramik  
z. B. **HECK AGG CER (Armierungs-  
gewebe Keramik)** mit **HECK K+A**
- 6 **HECK KLM CER (Klebemörtel  
Keramik)**
- 7 Keramische Bekleidung  
z. B. **HECK Klinkerriemchen**
- 8 **HECK Fugendichtband 2D**
- 9 **HECK Fugendichtband 20/4**



### Schlagregendichter Anschluss an starre Bauteile mit Fugendichtband und Fugendichtstoff



- 1 Wandbaustoff
- 2 starres Bauteil
- 3 HECK Klebemörtel  
z. B. **HECK K+A**
- 4 HECK Dämmplatte  
z. B. **HECK MW-Dämmplatte 040**
- 5 HECK Armierungsschicht Keramik  
z. B. **HECK AGG CER (Armierungsgewebe Keramik)** mit **HECK K+A**
- 6 **HECK KLM CER (Klebemörtel Keramik)**
- 7 Keramische Bekleidung  
z. B. **HECK Klinkerriemchen**
- 8 **HECK Fugendichtband 2D**
- 9 PE-Rundschnur
- 10 Polyurethan-Hochbaudichtstoff nach DIN 18 540 mit Primer für saugende oder nicht saugende Untergründe

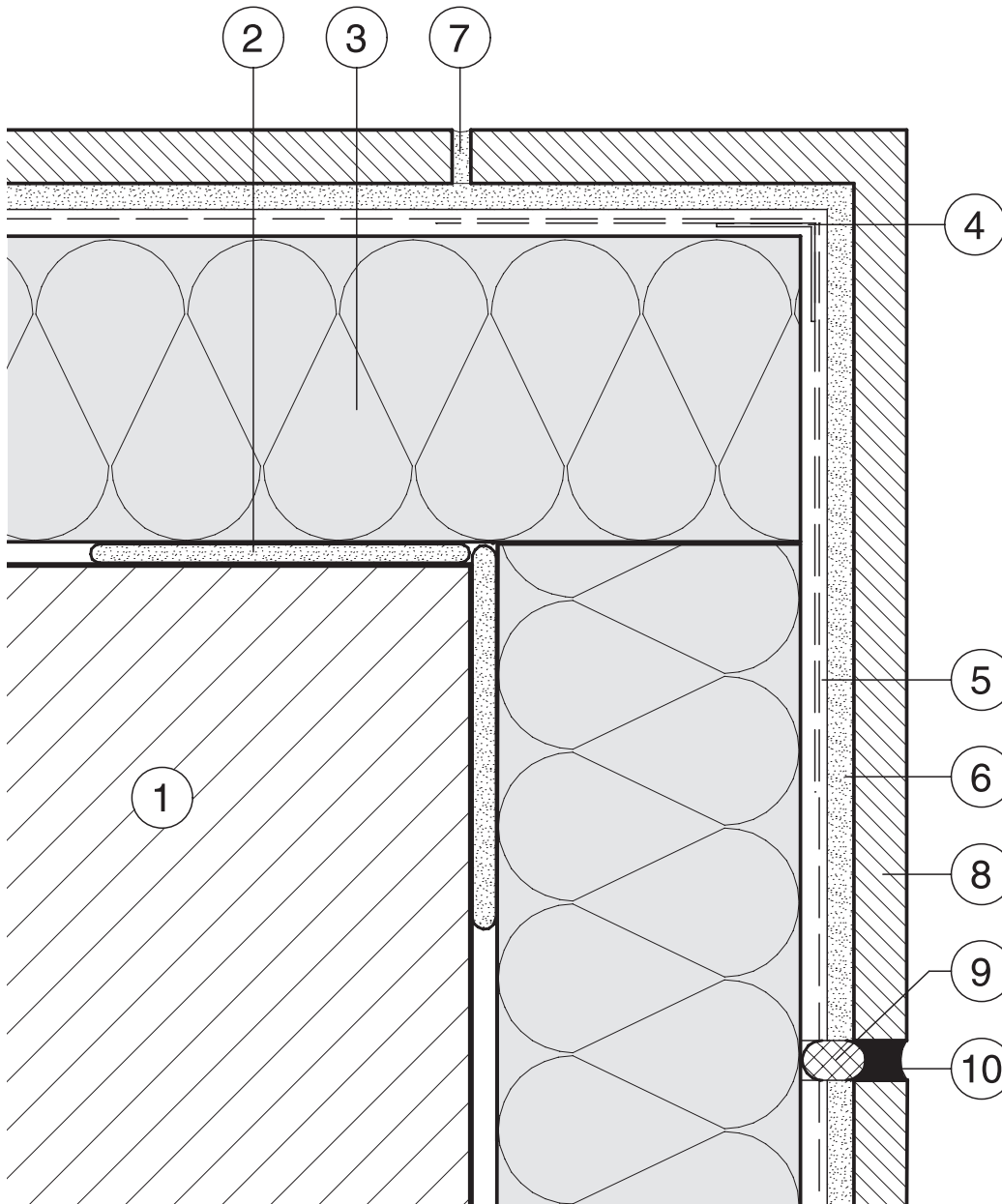
## Detail 3.771

Ausführung von Feldbegrenzungsfugen bei HECK Keramiksystem, Beispiel an Gebäudeaußenkante



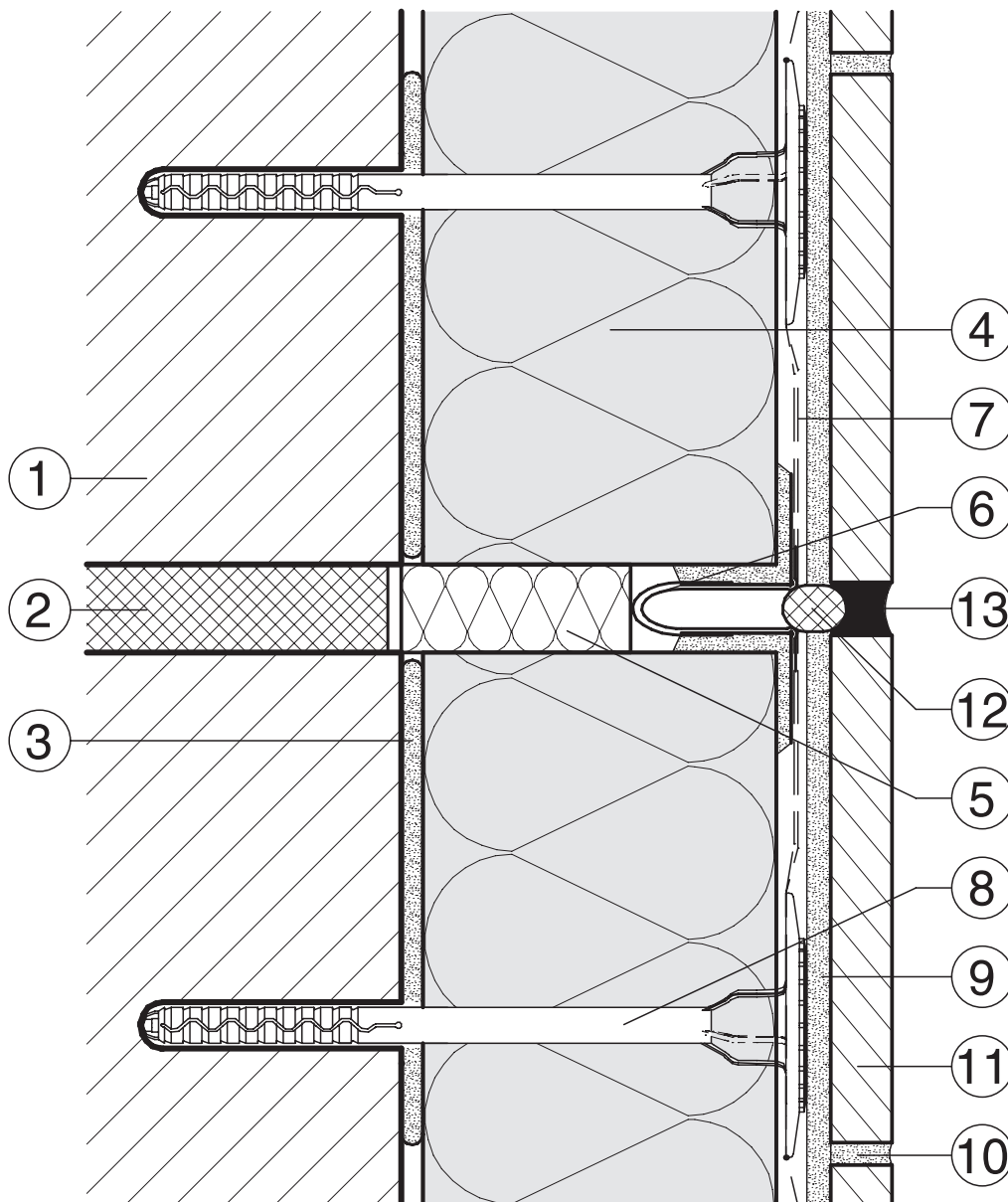
Technische Zeichnungen in verschiedenen Dateiformaten zum Download haben wir für Sie im persönlichen Login-Mehrwert hinterlegt.

Ihren persönlichen Zugang beantragen Sie direkt unter [www.wall-systems.com](http://www.wall-systems.com)



- 1 Wandbaustoff
- 2 HECK Klebemörtel  
z. B. **HECK K+A**
- 3 HECK Dämmplatte  
z. B. **HECK Coverrock II**
- 4 Kantenschutz z. B.  
**HECK Kantenprofil PVC mit Gewebe**
- 5 HECK Armierungsschicht Keramik  
z. B. **HECK AGG CER (Armierungs-  
gewebe Keramik)** mit **HECK K+A**
- 6 **HECK KLM CER (Klebemörtel  
Keramik)**
- 7 HECK Fugenmörtel Keramik  
z. B. **HECK FM CER H (Fugenmörtel  
Handverfugung)**
- 8 Keramische Bekleidung  
z. B. **HECK Klinkerriemchen**
- 9 PE-Rundschnur
- 10 Polyurethan-Hochbaudichtstoff nach  
DIN 18 540 mit Primer für saugende oder  
nicht saugende Untergründe



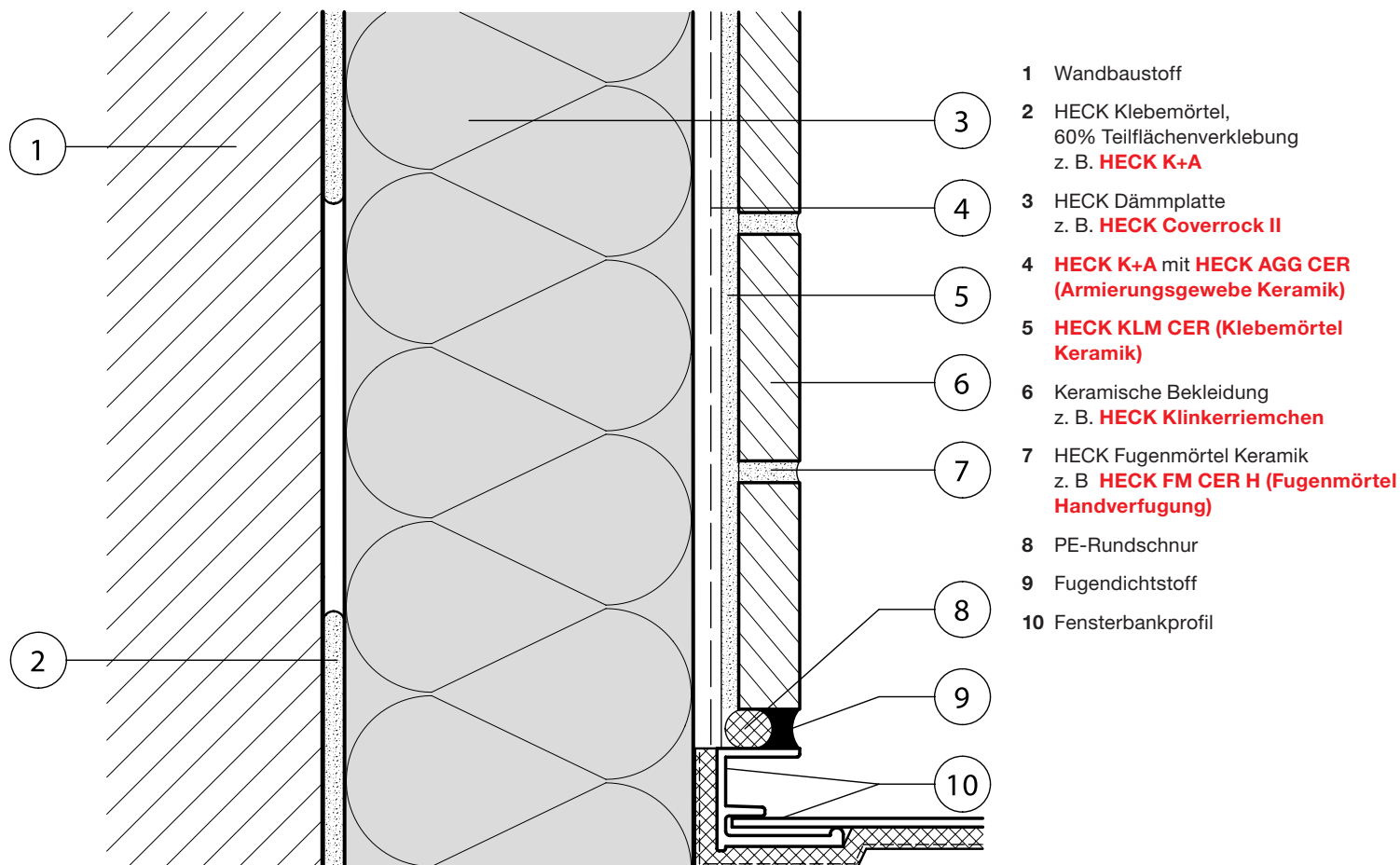


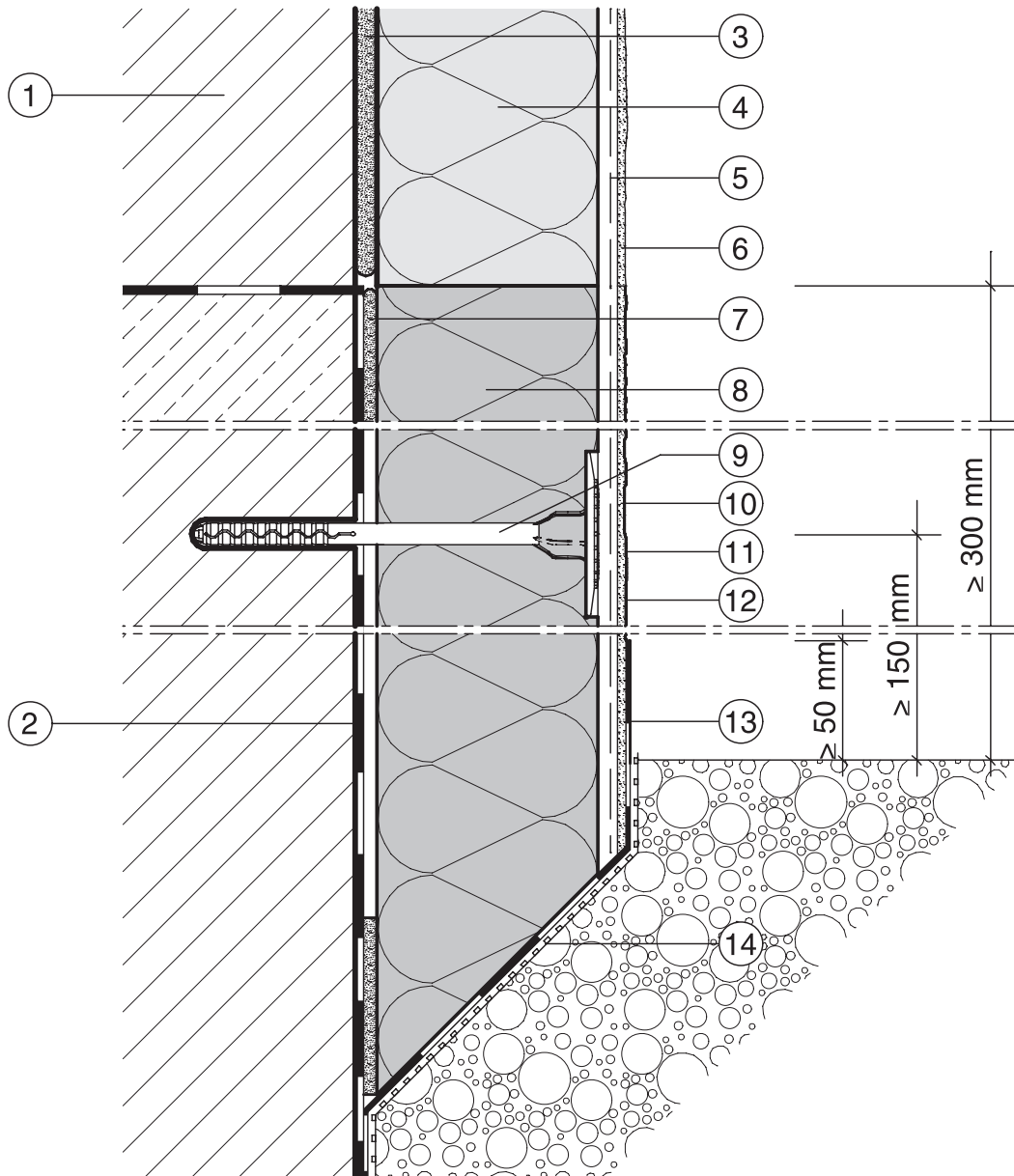
- 1 Wandbaustoff
- 2 Gebäudedehnungsfuge
- 3 HECK Klebemörtel  
z. B. **HECK K+A**
- 4 HECK Dämmplatte  
z. B. **HECK Coverrock II**
- 5 komprimierbarer Mineralwollestreifen
- 6 **HECK Dehnungsfugenprofil E**  
(Fugenbreite 10 - 30 mm)
- 7 HECK Armierungsschicht Keramik  
z. B. **HECK AGG CER (Armierungs-  
gewebe Keramik)** mit **HECK K+A**
- 8 statisch relevante Verdübelung  
durchs Gewebe z. B.  
**HECK Schraubdübel STR-U 2G**
- 9 **HECK KLM CER (Klebemörtel  
Keramik)**
- 10 HECK Fugenmörtel Keramik  
z. B. **HECK FM CER H (Fugenmörtel  
Handverfugung)**
- 11 Keramische Bekleidung  
z. B. **HECK Klinkerriemchen**
- 12 PE-Rundschnur
- 13 Polyurethan-Hochbaudichtstoff nach  
DIN 18 540 mit Primer für saugende  
oder nicht saugende Untergründe



Technische Zeichnungen in verschiedenen Dateiformaten zum Download haben wir für Sie im persönlichen Login-Mehrwert hinterlegt.

Ihren persönlichen Zugang beantragen Sie direkt unter [www.wall-systems.com](http://www.wall-systems.com)





- 1 Wandbaustoff
- 2 Bauwerksabdichtung nach DIN 18 195 (bauseits)
- 3 HECK Klebemörtel z. B. **HECK K+A**
- 4 HECK Dämmplatte z. B. **HECK Coverrock II**
- 5 HECK Armierungsschicht z. B. **HECK AGG (Armierungsgewebe fein)** mit **HECK K+A**
- 6 HECK Oberputz z. B. **HECK ED (Edel-Dekor)**
- 7 **Rajasil 2K DB (2 K-Dickbeschichtung)** oder **Rajasil DS FLEX (Dichtungsschlämme flexibel)**
- 8 **HECK EPS-Perimeter-Dämmplatte 30-035**, vor Ort abgeschrägt
- 9 HECK Systemdübel, je nach Anwendungsfall z. B. **HECK Schraubdübel STR-U 2G**
- 10 sockeltauglicher HECK Oberputz z. B. **HECK K+A**, fein abgefilit
- 11 **Rajasil NIG** (1:14 mit Wasser angemischt), 2-fach
- 12 Rajasil Siliconharzfarbe, 2-fach z. B. **Rajasil SHF (Siliconharzfarbe)**
- 13 **Rajasil DS FLEX (Dichtungsschlämme flexibel)** alternativ **Rajasil 2K DB (2 K-Dickbeschichtung)**
- 14 Schutzschicht nach DIN 18 145, z. B. Noppenbahn mit Schutzvlies

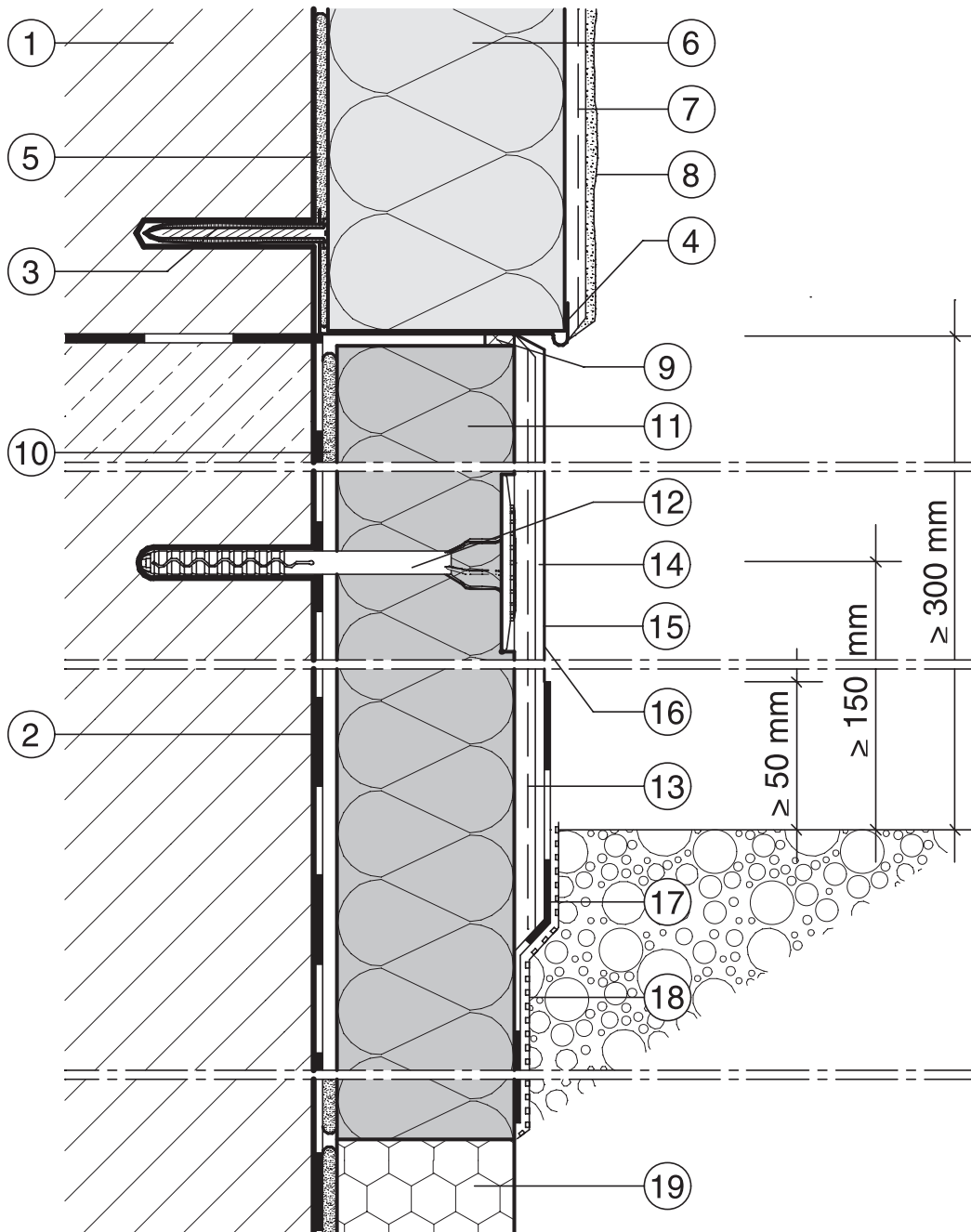
#### Hinweis:

Sofern die Gefahr besteht, dass Perimeterdämmplatten durch Einbringen oder Setzen von Hinterfüllmaterial verrutschen, sind diese mit 4-6 Systemdübel/m<sup>2</sup> zu befestigen.



Technische Zeichnungen in verschiedenen Dateiformaten zum Download haben wir für Sie im persönlichen Login-Mehrwert hinterlegt.

Ihren persönlichen Zugang beantragen Sie direkt unter [www.wall-systems.com](http://www.wall-systems.com)



- 1 Wandbaustoff
- 2 Bauwerksabdichtung nach DIN 18 195 (bauseits)
- 3 HECK Schlagdübel z. B. **HECK Schlagdübel NTK-U**
- 4 HECK Sockelprofil z. B. **HECK Sockelprofil (Alu-Trogprofil)**
- 5 HECK Klebemörtel z. B. **HECK K+A**
- 6 HECK Dämmplatte z. B. **HECK Coverrock II**
- 7 HECK Armierungsschicht z. B. **HECK AGG (Armierungsgewebe fein)** mit **HECK K+A**
- 8 HECK Oberputz z. B. **HECK ED (Edel-Dekor)**
- 9 **HECK Fugendichtband 2D**
- 10 **Rajasil 2K DB (2 K-Dickbeschichtung)** oder **Rajasil DS FLEX (Dichtungsschlämme flexibel)**
- 11 **HECK EPS-Perimeter-Dämmplatte 30-035**
- 12 HECK Systemdübel, je nach Anwendungsfall z. B. **HECK Schraubdübel STR-U 2G**
- 13 HECK Armierungsschicht (sockeltauglich) z. B. **HECK AGG (Armierungsgewebe fein)** mit **HECK K+A**
- 14 sockeltauglicher HECK Oberputz z. B. **HECK K+A**, fein abgefilzt
- 15 **Rajasil NIG (1:14 mit Wasser angemischt), 2-fach**
- 16 **Rajasil Siliconharzfarbe, 2-fach z. B. Rajasil SHF (Siliconharzfarbe)**
- 17 **Rajasil DS FLEX (Dichtungsschlämme flexibel), alternativ Rajasil 2K DB (2 K-Dickbeschichtung)**
- 18 Schutzschicht nach DIN 18 145, z. B. Noppenbahn mit Schutzvlies
- 19 zugelassene Perimeterdämmplatte (bauseits)

#### Hinweis:

Sofern die Gefahr besteht, dass Perimeterdämmplatten durch Einbringen oder Setzen von Hinterfüllmaterial verrutschen, sind diese mit 4-6 Systemdübel/m<sup>2</sup> zu befestigen.

# Sockel

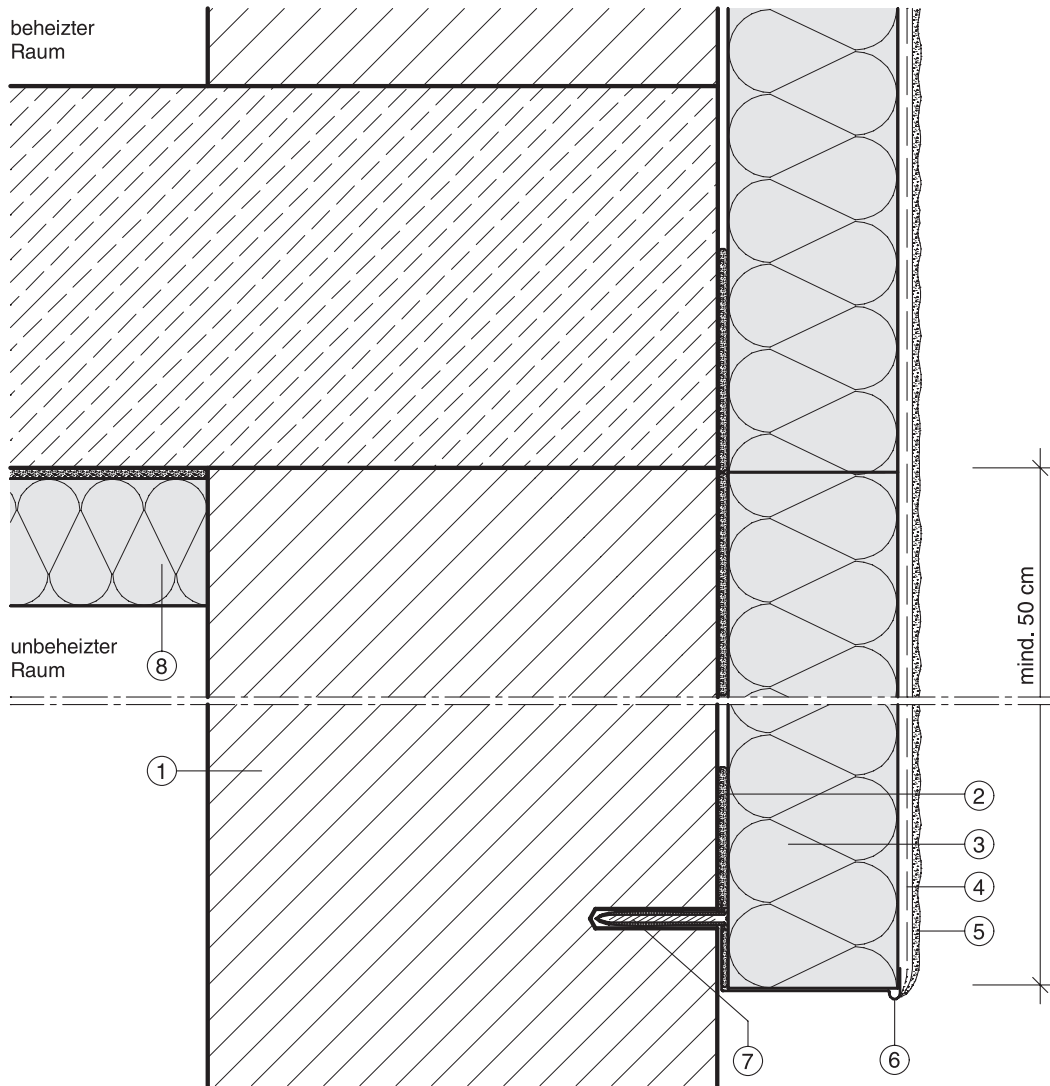
## Detail 10.501

### HECK Dämmsystem ohne Sockeldämmung



Technische Zeichnungen in verschiedenen Dateiformaten zum Download haben wir für Sie im persönlichen Login-Mehrwert hinterlegt.

Ihren persönlichen Zugang beantragen Sie direkt unter [www.wall-systems.com](http://www.wall-systems.com)

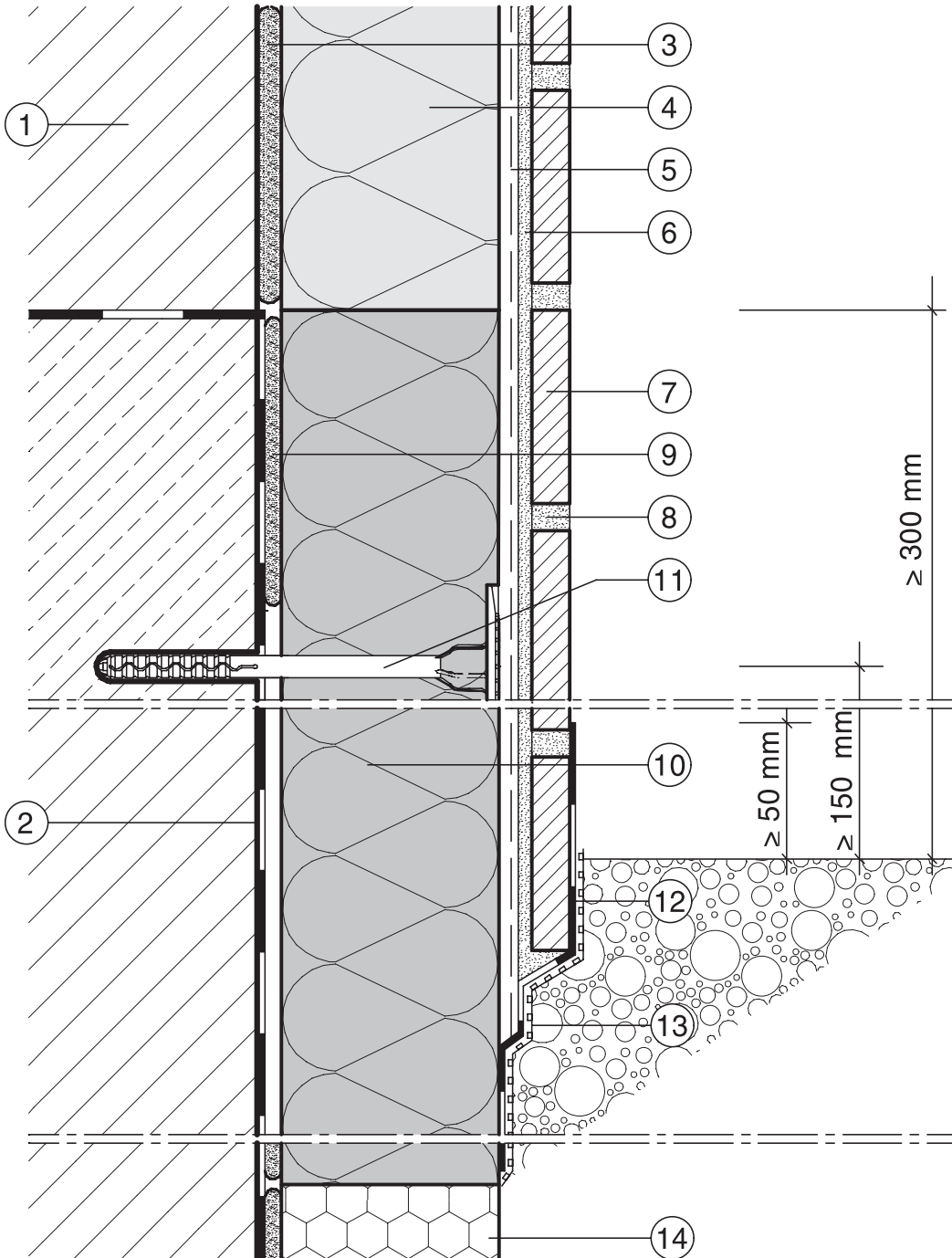


- 1 Wandbaustoff
- 2 HECK Klebemörtel  
z. B. **HECK K+A**
- 3 HECK Dämmplatte  
z. B. **HECK Coverrock II**
- 4 HECK Armierungsschicht z. B. **HECK AGG (Armierungsgewebe fein)**  
mit **HECK K+A**
- 5 HECK Oberputz  
z. B. **HECK ED (Edel-Dekor)**
- 6 HECK Sockelprofil  
z. B. **HECK Sockelprofil (Alu-Trog profil)**
- 7 HECK Schlagdübel  
z. B. **HECK Schlagdübel NTK-U**
- 8 HECK Kellerdecken-Dämmplatte  
z. B. **HECK TOP DEC DP3 035**



Technische Zeichnungen in verschiedenen Dateiformaten zum Download haben wir für Sie im persönlichen Login-Mehrwert hinterlegt.

Ihren persönlichen Zugang beantragen Sie direkt unter [www.wall-systems.com](http://www.wall-systems.com)



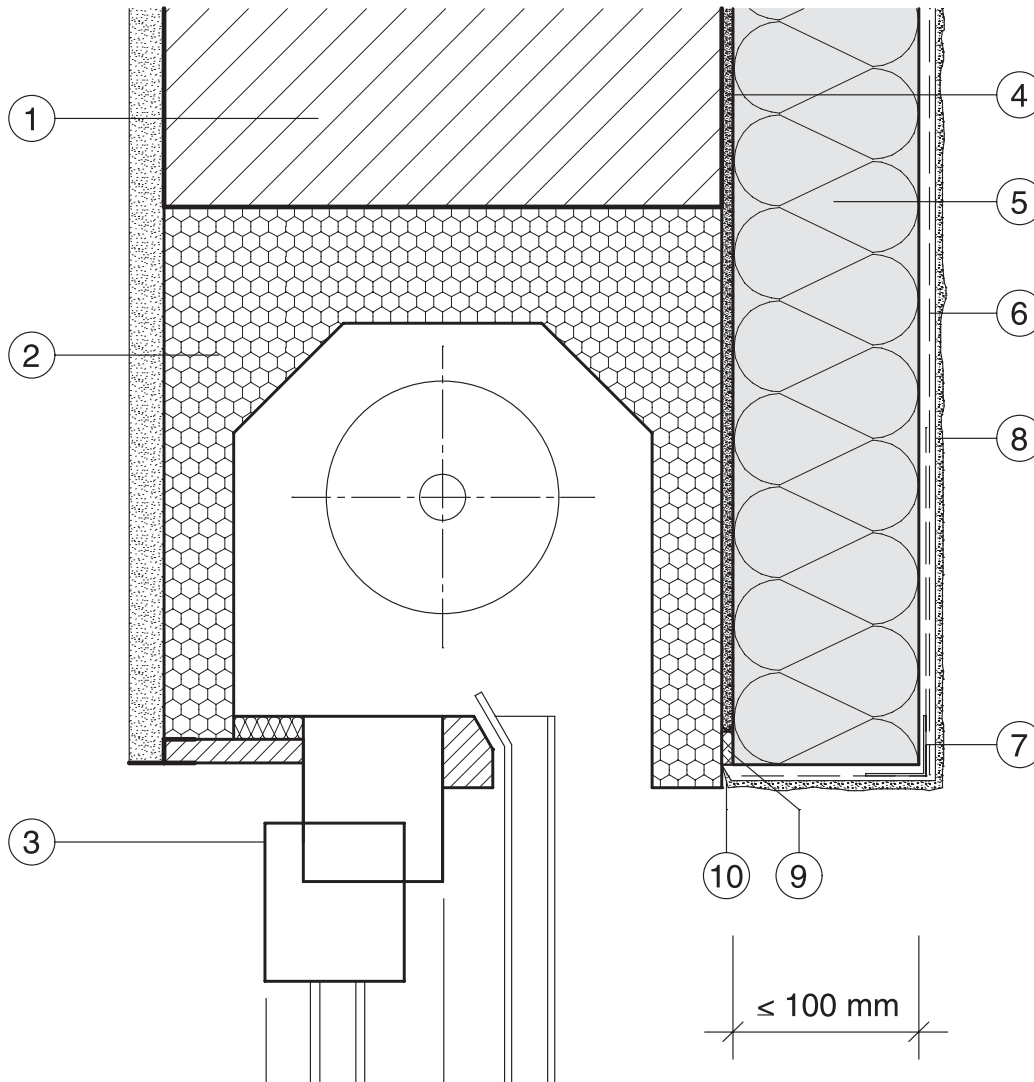
- 1 Wandbaustoff
- 2 Bauwerksabdichtung nach DIN 18 195 (bauseits)
- 3 HECK Klebemörtel  
z. B. **HECK K+A**
- 4 HECK Dämmplatte  
z. B. **HECK Coverrock II**
- 5 HECK Armierungsschicht Keramik  
z. B. **HECK AGG CER (Armierungsgewebe Keramik)** mit **HECK K+A**
- 6 **HECK KLM CER (Klebemörtel Keramik)**
- 7 Keramische Bekleidung  
z. B. **HECK Klinkerriemchen**
- 8 HECK Fugenmörtel Keramik  
z. B. **HECK FM CER H (Fugenmörtel Handverfugung)**
- 9 **Rajasil 2K DB (2 K-Dickbeschichtung)**  
oder  
**Rajasil DS FLEX (Dichtungsschlämme flexibel)**
- 10 **HECK EPS-Perimeter-Dämmplatte 30-035**
- 11 HECK Systemdübel,  
je nach Anwendungsfall
- 12 **Rajasil DS FLEX (Dichtungsschlämme flexibel),**  
alternativ  
**Rajasil 2K DB (2 K-Dickbeschichtung)**
- 13 Schutzschicht nach DIN 18 145,  
z. B. Noppenbahn mit Schutzvlies
- 14 zugelassene Perimeterdämmplatte (bauseits)

#### Hinweis:

Sofern die Gefahr besteht, dass Perimeterdämmplatten durch Einbringen oder Setzen von Hinterfüllmaterial verrutschen, sind diese mit 4-6 Systemdübel/m<sup>2</sup> zu befestigen.



Anschluss an Rollladenkasten (bündig mit Rohbauwand), Dicke der Dämmplatte  $\leq 100$  mm

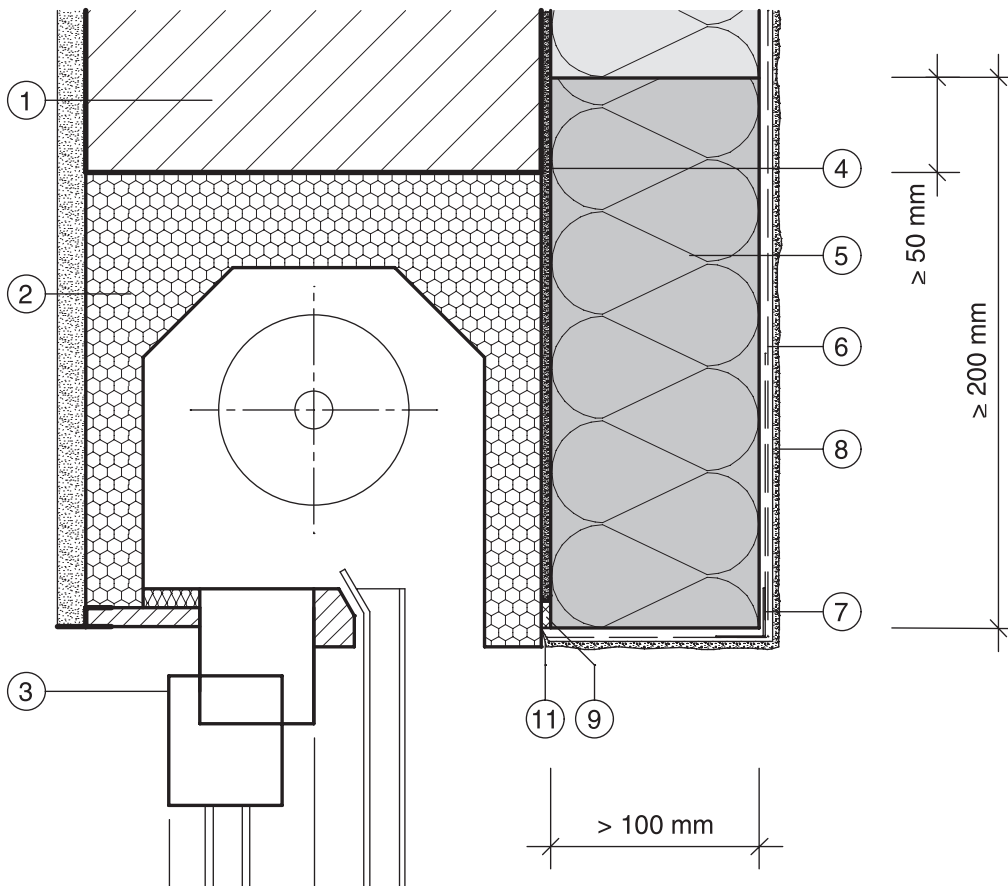


- 1 Wandbaustoff
- 2 Rollladenkasten
- 3 Fenster-/Türrahmen
- 4 HECK Klebemörtel z. B. **HECK K+A**
- 5 HECK Dämmplatte z. B. **HECK Coverrock II**
- 6 HECK Armierungsschicht z. B. **HECK AGG (Armierungsgewebe fein)** mit **HECK K+A**
- 7 Kantenschutz z. B. **HECK Kantenprofil PVC mit Gewebe**
- 8 HECK Oberputz z. B. **HECK ED (Edel-Dekor)**
- 9 **HECK Fugendichtband 2D**
- 10 Kellenschnitt, alternativ HECK Anputzleiste z. B.
  - **HECK Anputzleiste mini mit Gewebe**
  - **HECK Anputzleiste W30 PLUS**
  - **HECK Anputzleiste W29**
 Typ je nach Anwendungsfall



### Anschluss an Rollladenkasten (bündig mit Rohbauwand), Dicke der Dämmplatte > 100 mm

#### Vertikalschnitt



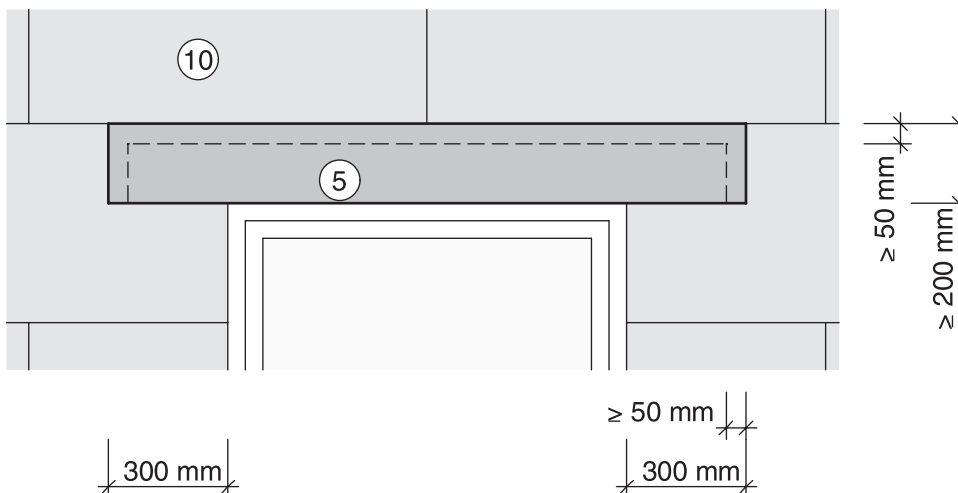
- 1 Wandbaustoff
- 2 Rollladenkasten
- 3 Fenster-/Türrahmen
- 4 HECK Klebemörtel z. B. **HECK K+A**
- 5 **HECK MW-Lamelle 040-II**
- 6 HECK Armierungsschicht z. B. **HECK AGG (Armierungsgewebe fein)** mit **HECK K+A**
- 7 Kantenschutz z. B. **HECK Kantenprofil PVC mit Gewebe**
- 8 HECK Oberputz z. B. **HECK ED (Edel-Dekor)**
- 9 **HECK Fugendichtband 2D**
- 10 HECK Dämmplatte z. B. **HECK Coverrock II**
- 11 Kellenschnitt, alternativ HECK Anputzleiste z. B.
  - **HECK Anputzleiste mini mit Gewebe**
  - **HECK Anputzleiste W30 PLUS**
  - **HECK Anputzleiste W29**
 Typ je nach Anwendungsfall

#### Hinweis:

Die Überdeckung des Rollladenkastens mit Mineralwolle muss an beiden Seiten und oben mind. 50 mm betragen.

Die seitliche Einbindung der Mineralwolle, links und rechts der Öffnung muss mind. 300 mm betragen. Die Mineralwolle ist vollflächig zu verkleben.

#### Ansicht Dämmplatten

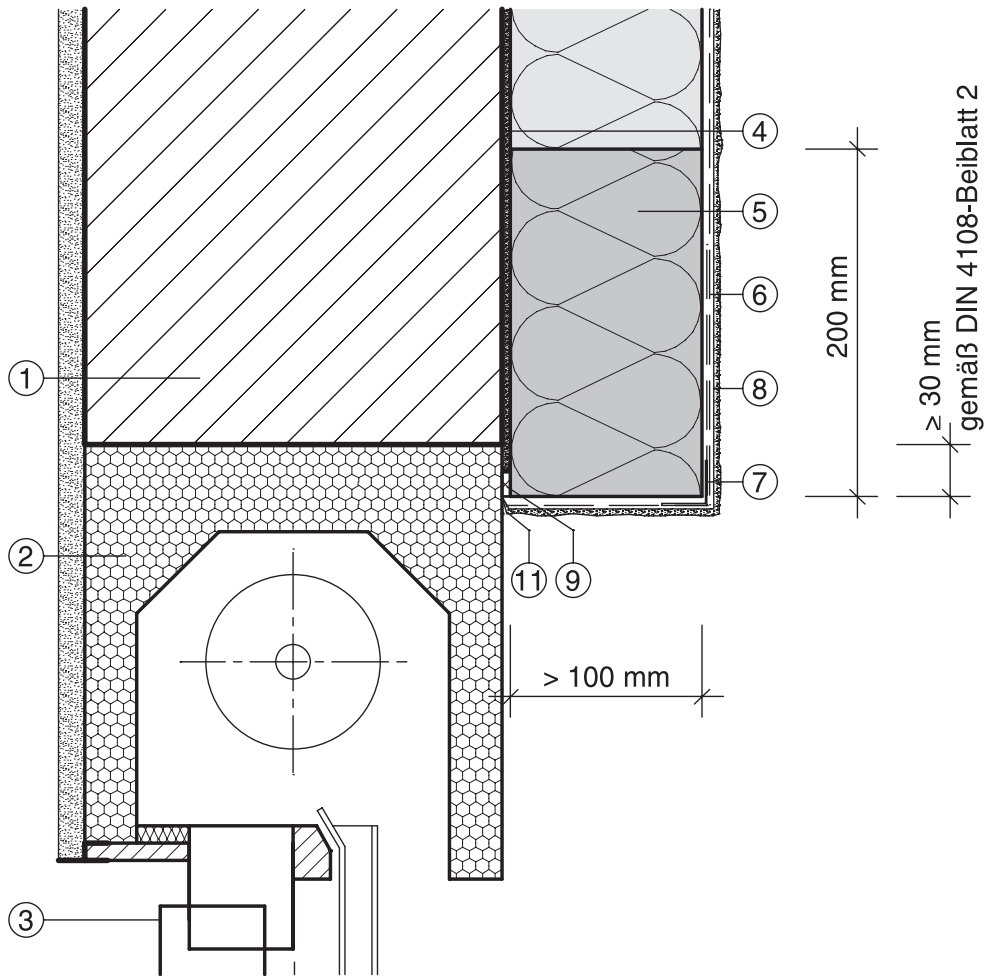






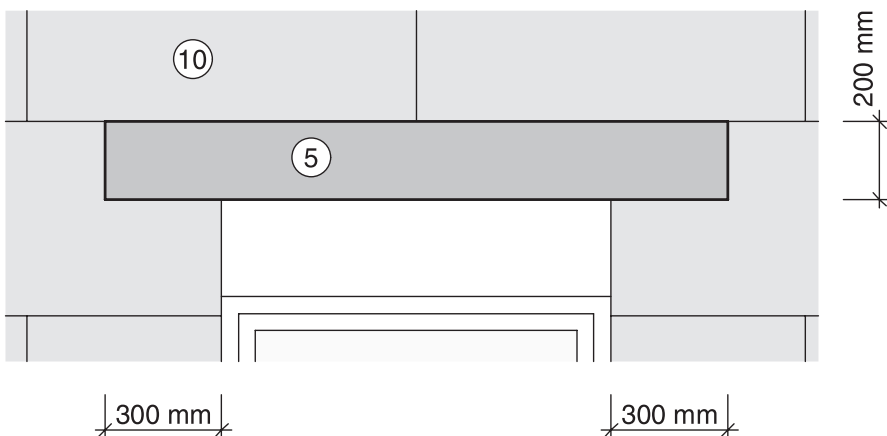
Anschluss an Rollladenkasten (integriert), Dicke der Dämmplatte > 100 mm

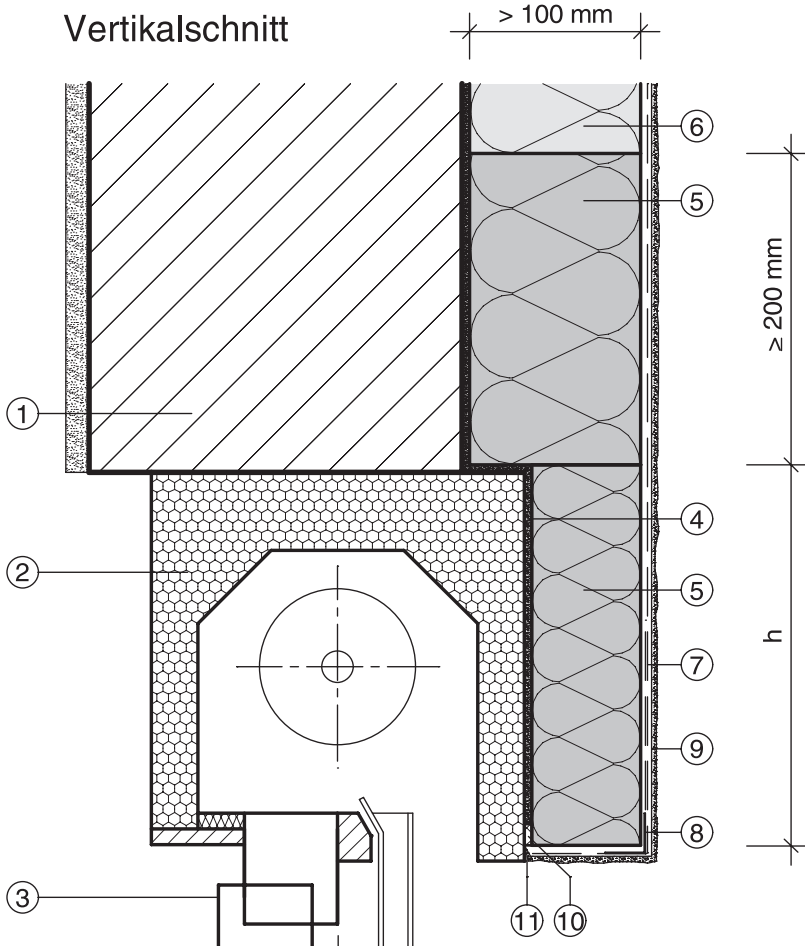
### Vertikalschnitt



- 1 Wandbaustoff
- 2 Rollladenkasten
- 3 Fenster-/Türrahmen
- 4 HECK Klebemörtel z. B. **HECK K+A**
- 5 **HECK MW-Lamelle 040-II**
- 6 HECK Armierungsschicht z. B. **HECK AGG (Armierungsgewebe fein)** mit **HECK K+A**
- 7 Kantenschutz z. B. **HECK Kantenprofil PVC mit Gewebe**
- 8 HECK Oberputz z. B. **HECK ED (Edel-Dekor)**
- 9 **HECK Fugendichtband 2D**
- 10 HECK Dämmplatte z. B. **HECK Coverrock II**
- 11 Kellenschnitt, alternativ HECK Anputzleiste z. B.
  - **HECK Anputzleiste mini mit Gewebe**
  - **HECK Anputzleiste W30 PLUS**
  - **HECK Anputzleiste W29**
 Typ je nach Anwendungsfall

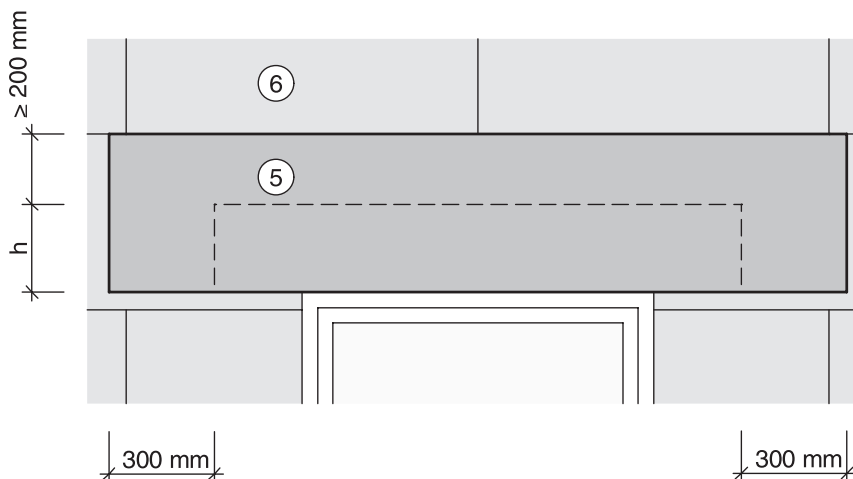
### Ansicht Dämmplatten





- 1 Wandbaustoff
- 2 Rolladenkasten
- 3 Fenster-/Türrahmen
- 4 HECK Klebemörtel z. B. **HECK K+A**
- 5 **HECK MW-Lamelle 040-II**
- 6 HECK Dämmplatte z. B. **HECK Coverrock II**
- 7 HECK Armierungsschicht z. B. **HECK AGG (Armierungsgewebe fein) mit HECK K+A**
- 8 Kantenschutz z. B. **HECK Kantenprofil PVC mit Gewebe**
- 9 HECK Oberputz z. B. **HECK ED (Edel-Dekor)**
- 10 **HECK Fugendichtband 2D**
- 11 Kellenschnitt, alternativ HECK Anputzleiste z. B.
  - **HECK Anputzleiste mini mit Gewebe**
  - **HECK Anputzleiste W30 PLUS**
  - **HECK Anputzleiste W29**
 Typ je nach Anwendungsfall

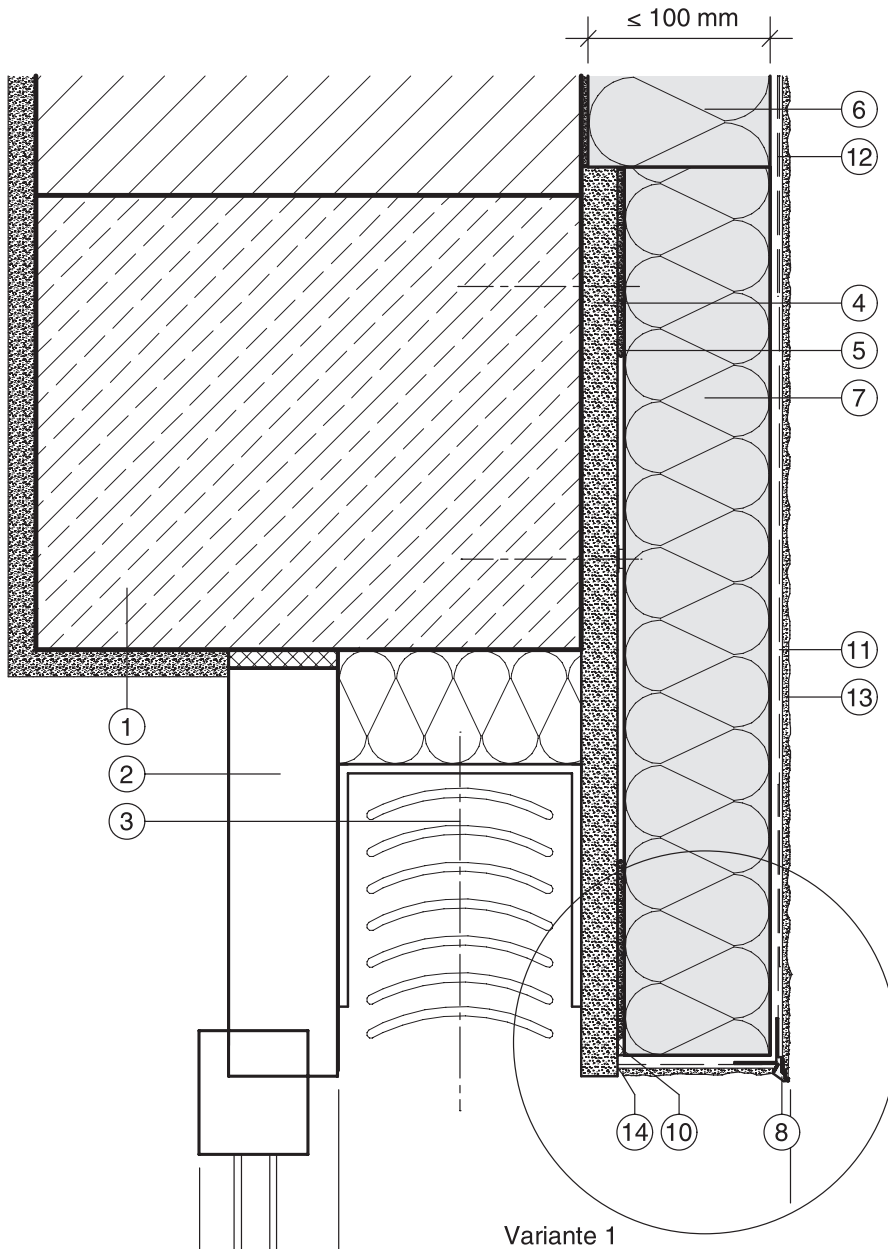
### Ansicht Dämmplatten



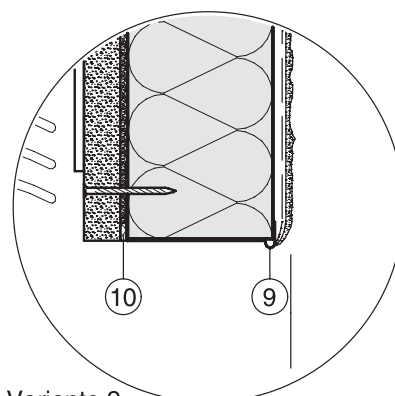


Technische Zeichnungen in verschiedenen Dateiformaten zum Download haben wir für Sie im persönlichen Login-Mehrwert hinterlegt.

Ihren persönlichen Zugang beantragen Sie direkt unter [www.wall-systems.com](http://www.wall-systems.com)



Variante 1



Variante 2

- 1 Wandbaustoff
- 2 Fenster-/Türrahmen
- 3 Jalousien-Halterung mit Dämmung
- 4 Schürze aus Calcium-Silikatplatte, Dicke bauseits festzulegen
- 5 HECK Klebemörtel z. B. **HECK K+A**
- 6 HECK Dämmplatte z. B. **HECK Coverrock II**
- 7 HECK Dämmplatte, ausgeklinkt
- 8 Kantenschutz in Variante 1: **HECK Tropfkantenprofil**
- 9 Kantenschutz in Variante 2: HECK Sockelprofil z. B. **HECK Sockelprofil (Alu-Trogprofil)**
- 10 **HECK Fugendichtband 2D**
- 11 HECK Armierungsschicht z. B. **HECK AGG (Armierungsgewebe fein)** mit **HECK K+A**
- 12 Doppelarmierung im Übergangsbereich mind. 500 mm
- 13 HECK Oberputz z. B. **HECK ED (Edel-Dekor)**
- 14 Kellenschnitt, alternativ HECK Anputzleiste z. B.
  - **HECK Anputzleiste mini mit Gewebe**
  - **HECK Anputzleiste W30 PLUS**
  - **HECK Anputzleiste W29**
 Typ je nach Anwendungsfall

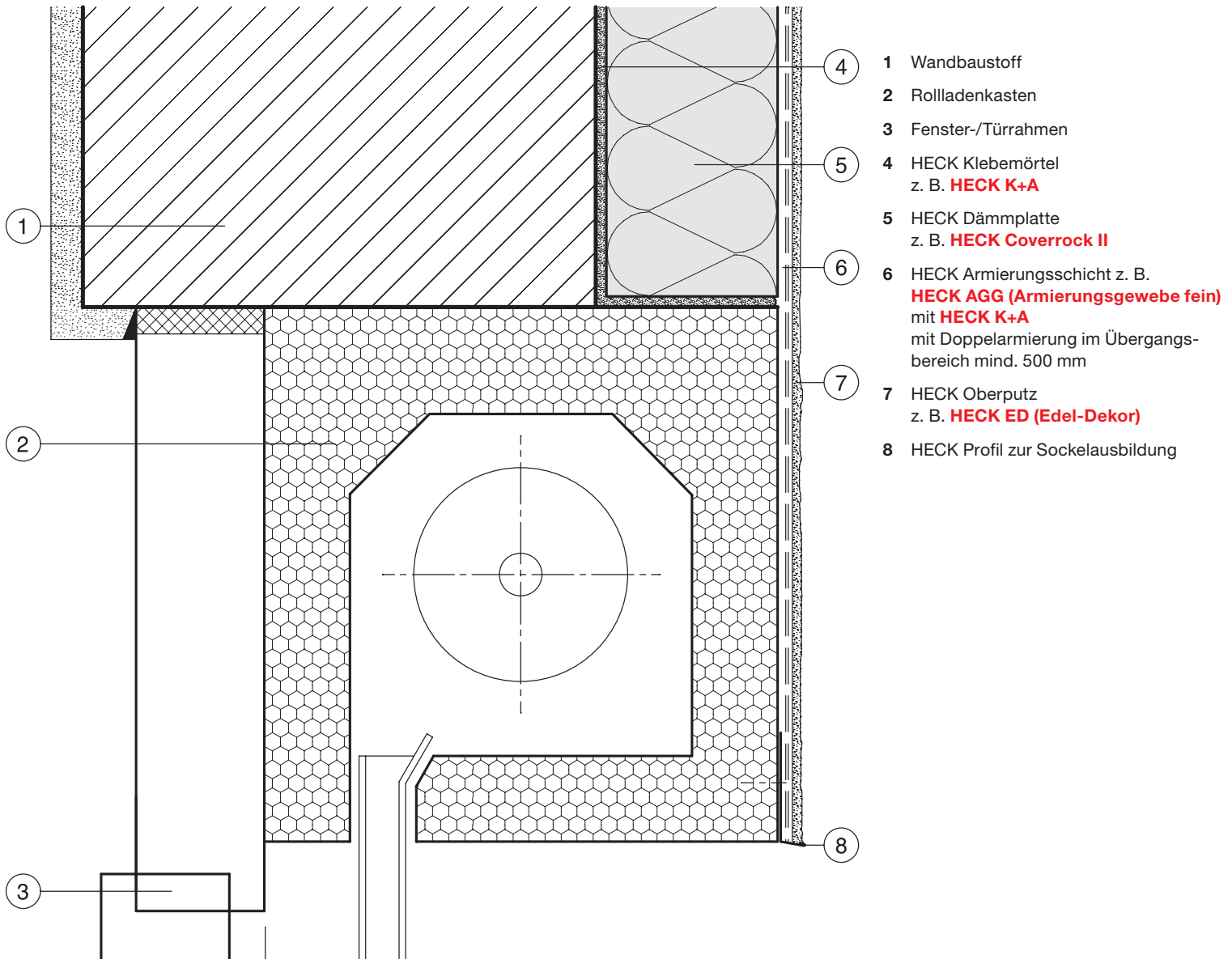
### Hinweis:

Dicke und Befestigung der Schürzenplatte nach statischen Erfordernissen festzulegen. Anstelle der Variante 1 mit HECK Tropfkantenprofil und glatter, verputzter Untersicht ist auch Variante 2 mit HECK Sockelprofil ausführbar.

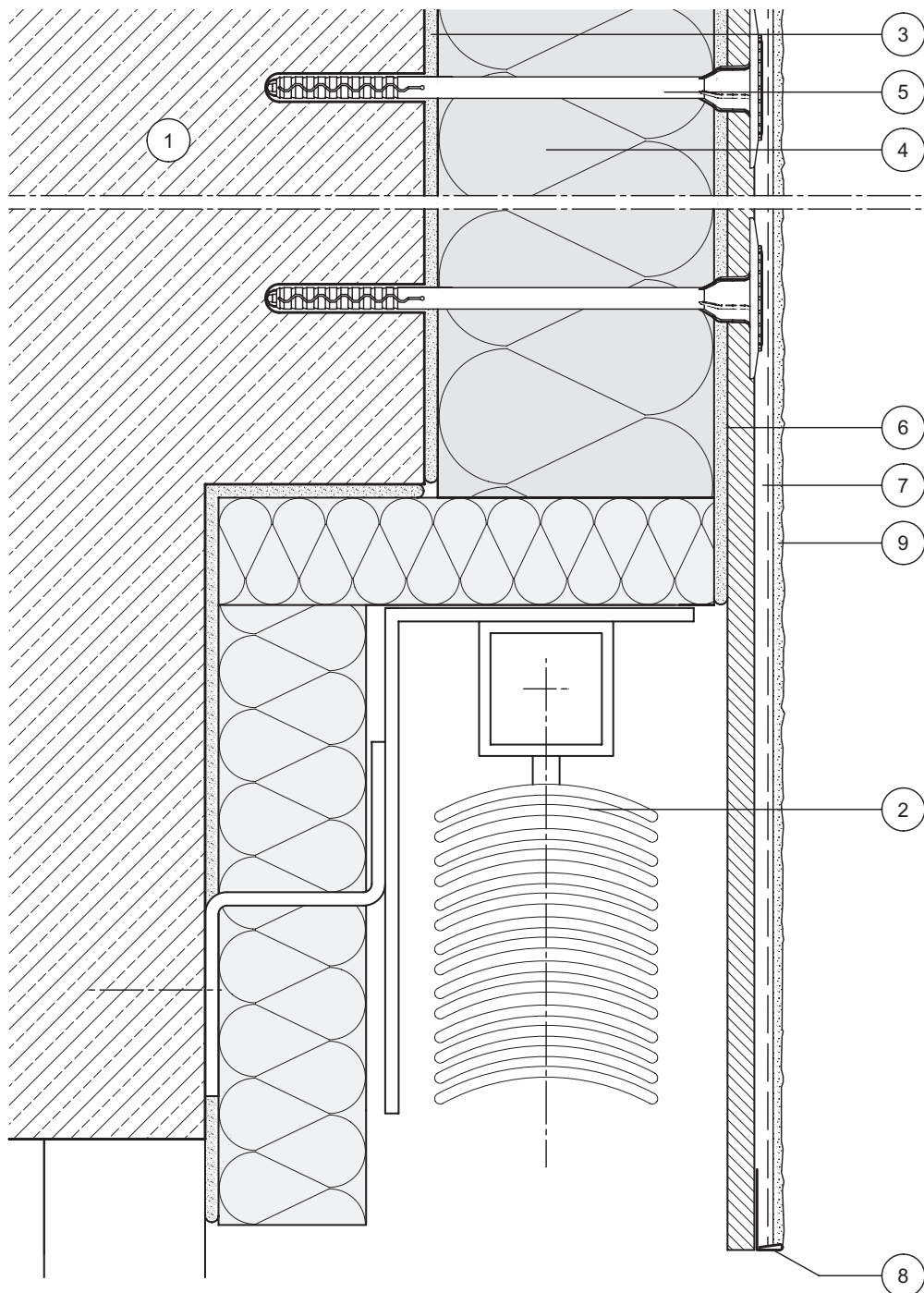


Technische Zeichnungen in verschiedenen Dateiformaten zum Download haben wir für Sie im persönlichen Login-Mehrwert hinterlegt.

Ihren persönlichen Zugang beantragen Sie direkt unter [www.wall-systems.com](http://www.wall-systems.com)



- 1 Wandbaustoff
- 2 Rollladenkasten
- 3 Fenster-/Türrahmen
- 4 HECK Klebemörtel z. B. **HECK K+A**
- 5 HECK Dämmplatte z. B. **HECK Coverrock II**
- 6 HECK Armierungsschicht z. B. **HECK AGG (Armierungsgewebe fein)** mit **HECK K+A** mit Doppelarmierung im Übergangsbereich mind. 500 mm
- 7 HECK Oberputz z. B. **HECK ED (Edel-Dekor)**
- 8 HECK Profil zur Sockelausbildung

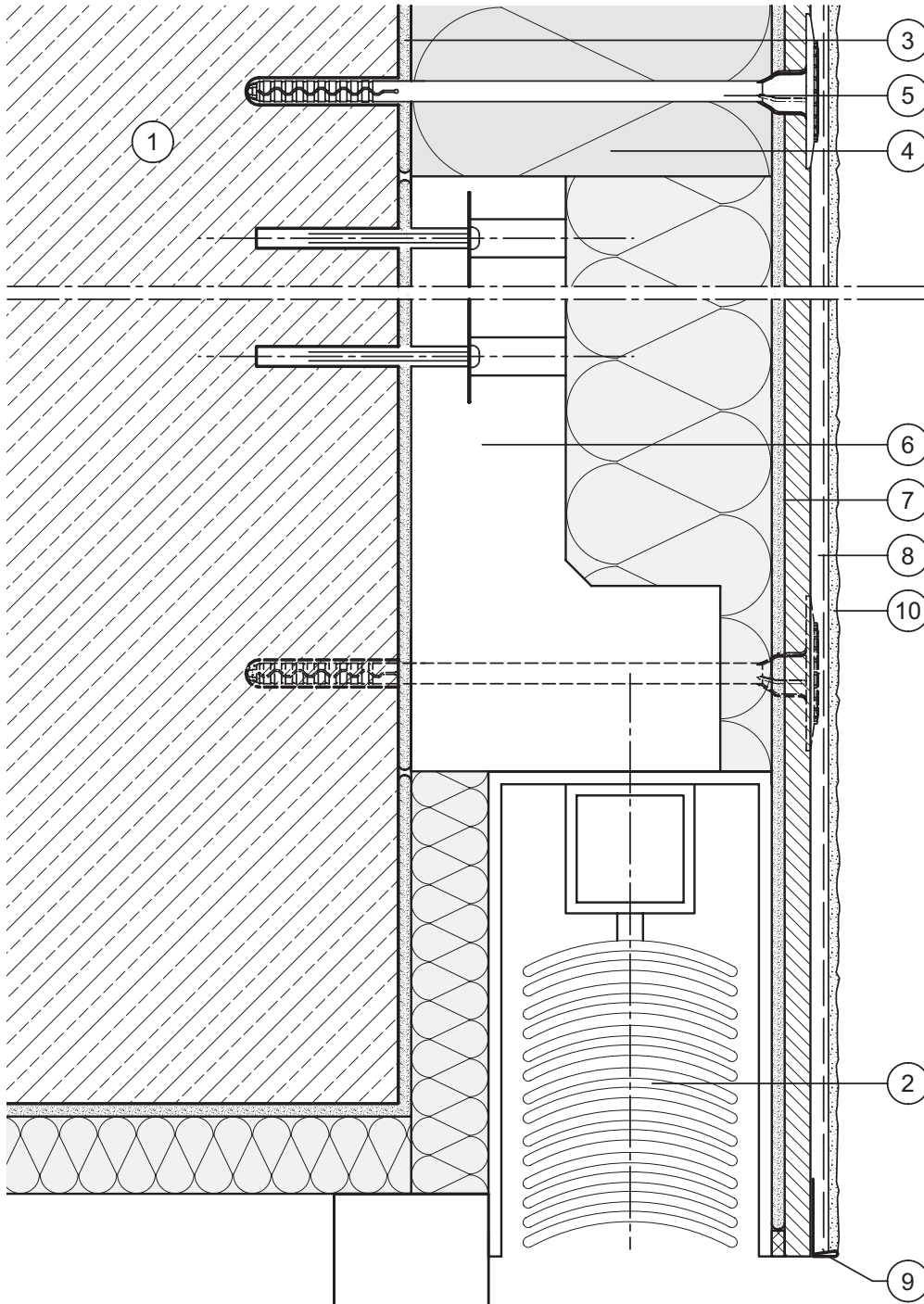


- 1 Wandbaustoff
- 2 Sonnenschutzanlage
- 3 HECK Klebemörtel  
z. B. **HECK K+A**
- 4 HECK Dämmplatte  
z. B. **HECK Coverrock II**
- 5 HECK Systemdübel, je  
nach Anwendungsfall
- 6 **HECK Wandschutzplatte**  
(max.  $\frac{1}{3}$  freitragend)
- 7 HECK Armierungsschicht z. B.  
**HECK AGG (Armierungsgewebe fein)**  
mit **HECK K+A**
- 8 **HECK Putzabschlussprofil V2A**
- 9 HECK Oberputz  
z. B. **HECK ED (Edel-Dekor)**



Technische Zeichnungen in verschiedenen Dateiformaten zum Download haben wir für Sie im persönlichen Login-Mehrwert hinterlegt.

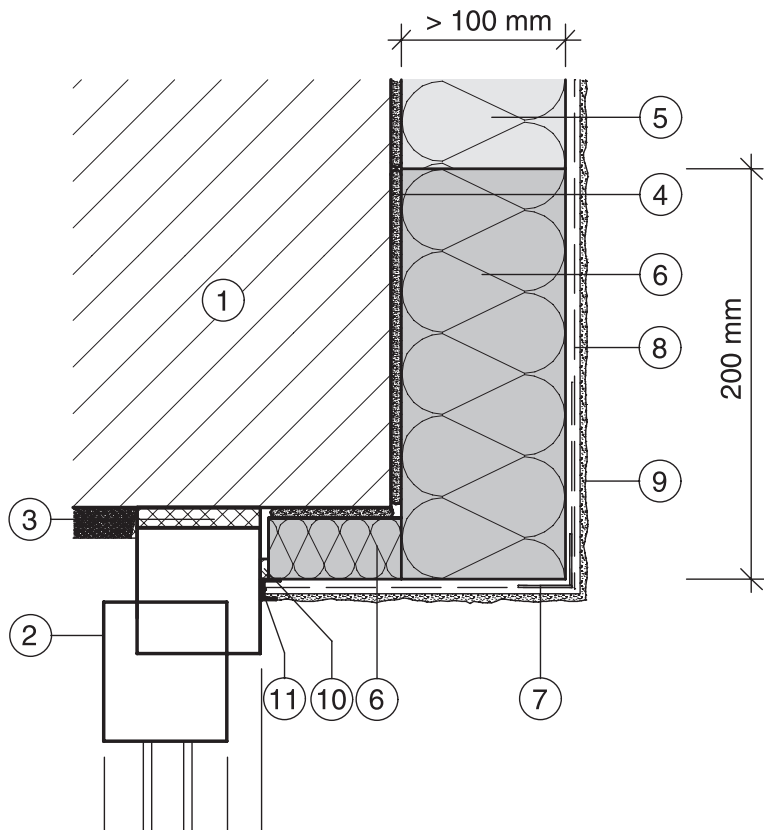
Ihren persönlichen Zugang beantragen Sie direkt unter [www.wall-systems.com](http://www.wall-systems.com)



- 1 Wandbaustoff
- 2 Sonnenschutzanlage
- 3 HECK Klebemörtel z. B. **HECK K+A**
- 4 HECK Dämmplatte z. B. **HECK Coverrock II**
- 5 HECK Systemdübel, je nach Anwendungsfall
- 6 HECK Montagekloben
- 7 **HECK Wandschutzplatte**
- 8 HECK Armierungsschicht z. B. **HECK AGG (Armierungsgewebe fein)** mit **HECK K+A**
- 9 **HECK Putzabschlussprofil V2A**
- 10 HECK Oberputz z. B. **HECK ED (Edel-Dekor)**

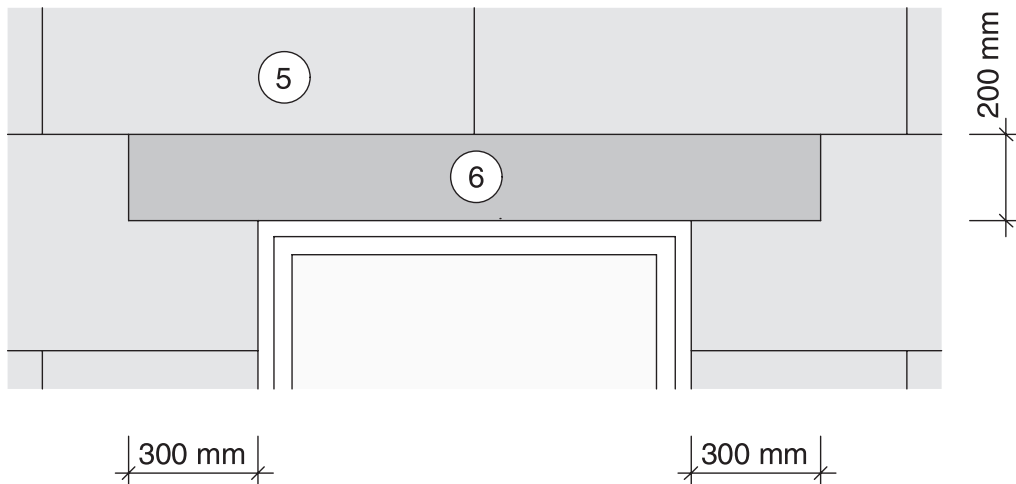


## Vertikalschnitt



- 1 Wandbaustoff
- 2 Fenster-/Türrahmen
- 3 Anschluss gemäß DIN 18 355 bzw. 18 360
- 4 HECK Klebemörtel z. B. **HECK K+A**
- 5 HECK EPS-Dämmplatte
- 6 **HECK MW-Lamelle 040-II**
- 7 Kantenschutz z. B. **HECK Kantenprofil PVC mit Gewebe**
- 8 HECK Armierungsschicht z. B. **HECK AGG (Armierungsgewebe fein)** mit **HECK K+A**
- 9 HECK Oberputz z. B. **HECK ED (Edel-Dekor)**
- 10 **HECK Fugendichtband 2D**
- 11 HECK Anputzleiste z. B.
  - **HECK Anputzleiste mini mit Gewebe**
  - **HECK Anputzleiste W30 PLUS**
  - **HECK Anputzleiste W29**
 Typ je nach Anwendungsfall, alternativ Kellenschnitt

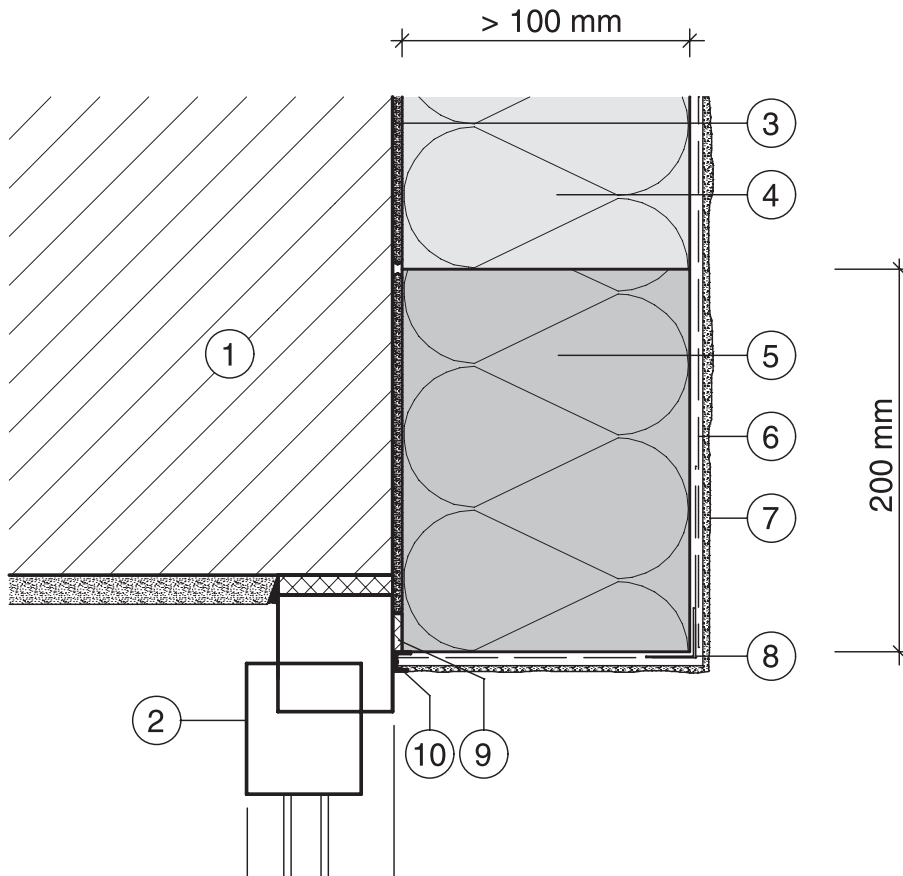
## Ansicht Dämmplatten





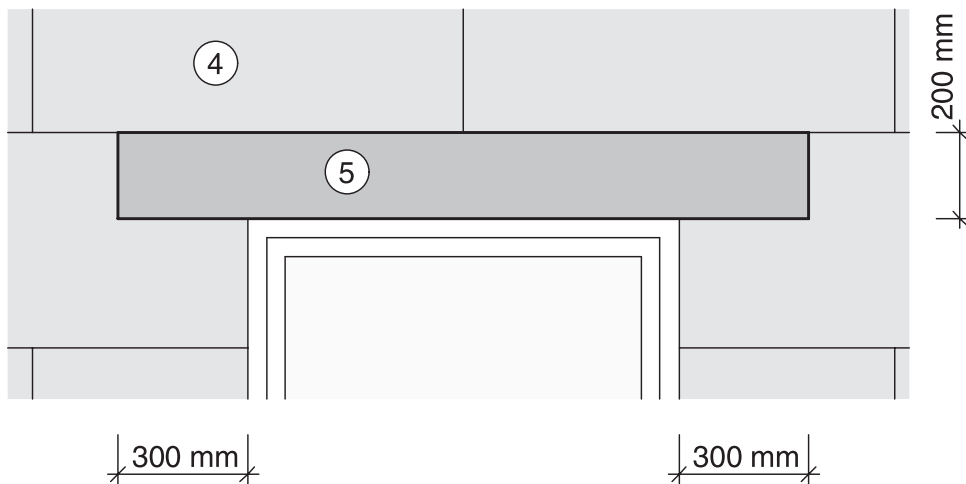
### Erreichen der Baustoffklasse B1 durch Mineralwollestreifen - Fenster bündig Rohbauwand

#### Vertikalschnitt



- 1 Wandbaustoff
- 2 Fenster-/Türrahmen
- 3 HECK Klebemörtel z. B. **HECK K+A**
- 4 HECK EPS-Dämmplatte
- 5 **HECK MW-Lamelle 040-II**
- 6 HECK Armierungsschicht z. B. **HECK AGG (Armierungsgewebe fein)** mit **HECK K+A**
- 7 HECK Oberputz z. B. **HECK ED (Edel-Dekor)**
- 8 Kantenschutz z. B. **HECK Kantenprofil PVC mit Gewebe**
- 9 **HECK Fugendichtband 2D**
- 10 HECK Anputzleiste z. B.
  - **HECK Anputzleiste mini mit Gewebe**
  - **HECK Anputzleiste W30 PLUS**
  - **HECK Anputzleiste W29**,
 Typ je nach Anwendungsfall, alternativ Kellenschnitt

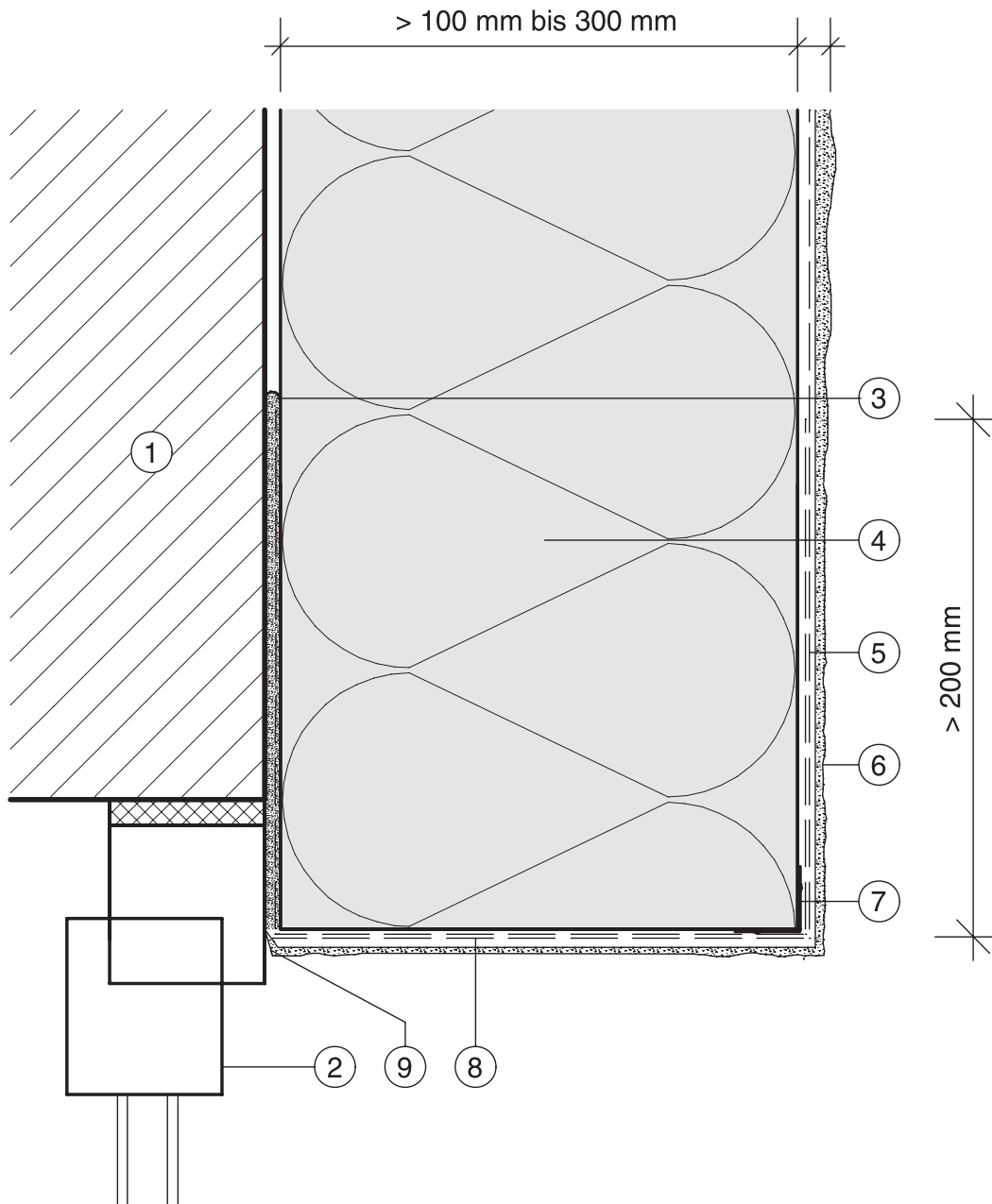
#### Ansicht Dämmplatten







Erreichen der Baustoffklasse B1 durch eine doppelte Gewebeschaufte - Fenster bündig Wand

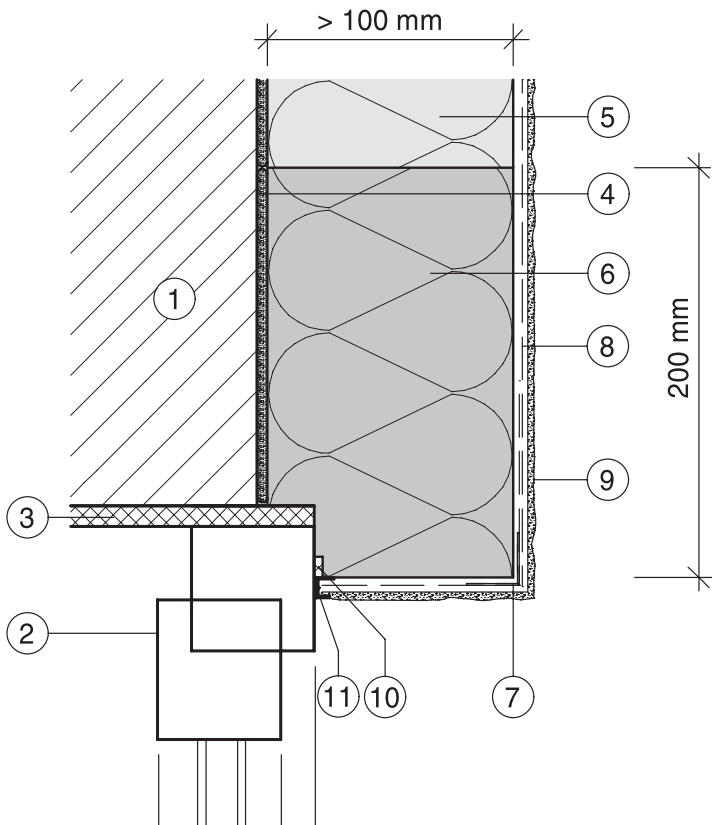


- 1 Wandbaustoff
- 2 Fenster-/Türrahmen
- 3 HECK Klebemörtel  
z. B. **HECK K+A**
- 4 **HECK EPS-Dämmplatte 15-035**
- 5 HECK Armierungsschicht z. B.  
**HECK AGG (Armierungsgewebe fein)**  
mit **HECK K+A**
- 6 HECK Oberputz  
z. B. **HECK ED (Edel-Dekor)**
- 7 Kantenschutz  
z. B. **HECK Kantenprofil V2A**
- 8 doppelt vorgelegte Gewebeschaufte
- 9 Kellenschnitt, alternativ  
HECK Anputzleiste z. B.  
- **HECK Anputzleiste mini mit Gewebe**  
- **HECK Anputzleiste W30 PLUS**  
- **HECK Anputzleiste W29**

≥ 4 mm Dicke für ein mineralisches Putzsystem (Unter- und Oberputz)  
≥ 4 mm bis ≤ 10 mm Dicke für ein dispersionsgebundenes Putzsystem

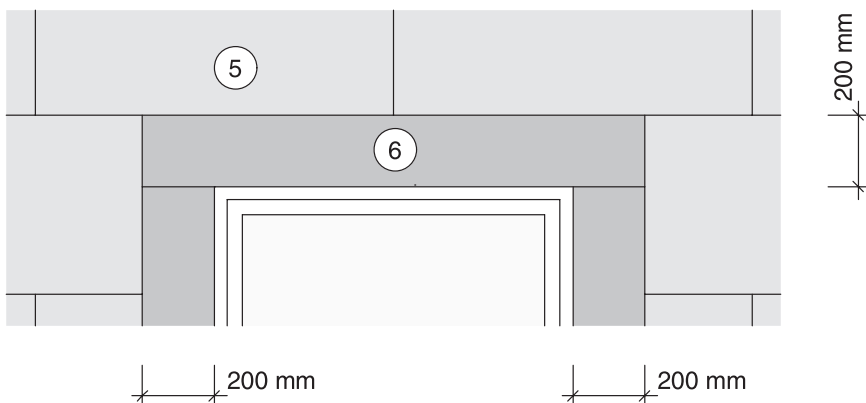


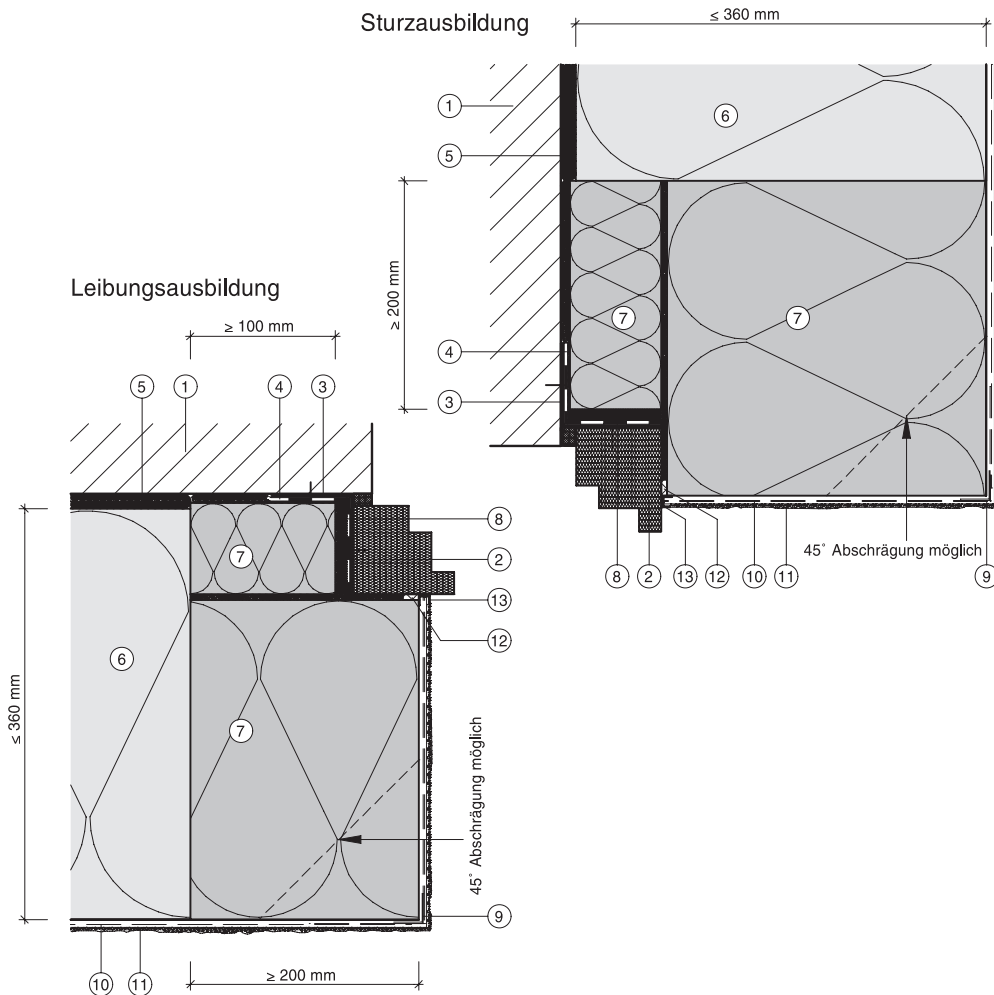
#### Vertikalschnitt



- 1 Wandbaustoff
  - 2 Fenster-/Türrahmen
  - 3 Anschluss gemäß DIN 18 355 bzw. 18 360
  - 4 HECK Klebemörtel z. B. **HECK K+A**
  - 5 HECK EPS-Dämmplatte
  - 6 **HECK MW-Lamelle 040-II**
  - 7 Kantenschutz z. B. **HECK Kantenprofil PVC mit Gewebe**
  - 8 HECK Armierungsschicht z. B. **HECK AGG (Armierungsgewebe fein)** mit **HECK K+A**
  - 9 HECK Oberputz z. B. **HECK ED (Edel-Dekor)**
  - 10 **HECK Fugendichtband 2D**
- HECK Anputzleiste z. B.
- **HECK Anputzleiste mini mit Gewebe**
  - **HECK Anputzleiste W30 PLUS**
  - **HECK Anputzleiste W29**
- Typ je nach Anwendungsfall, alternativ Kellenschnitt

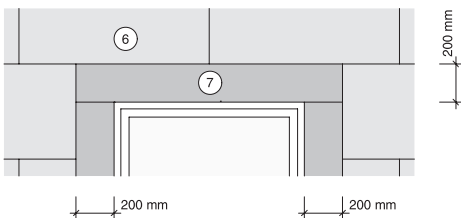
#### Ansicht Dämmplatten

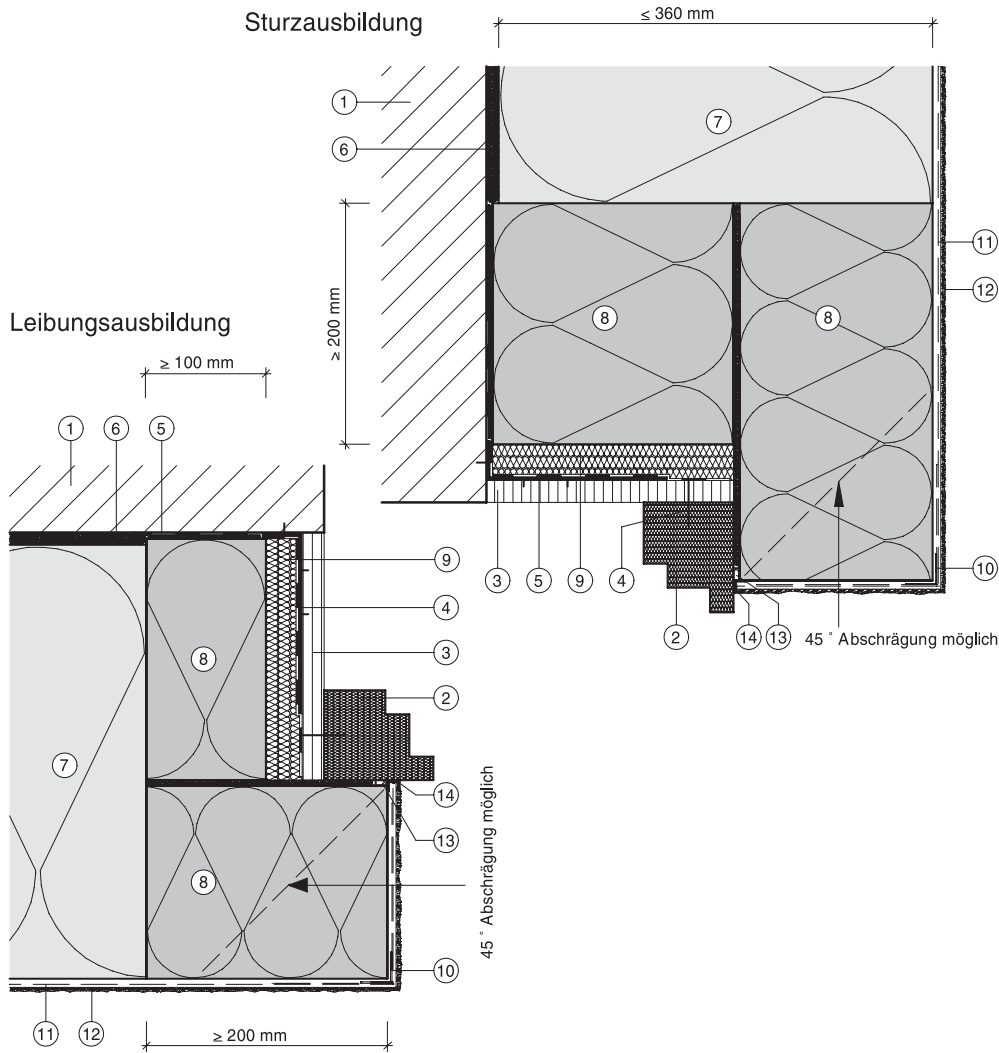




- 1 Wandbaustoff
- 2 Fenster-/Türrahmen
- 3 mechanisch befestigt
- 4 Luftdichtheitsfolie mit B2 möglich
- 5 HECK Klebemörtel z. B. **HECK K+A**
- 6 HECK EPS-Dämmplatte
- 7 HECK MW-Lamelle z. B. **HECK MW-Lamelle 040-II**
- 8 **PU-Schaum B1**, falls erforderlich
- 9 Kantenschutz z. B. **HECK Kantenprofil PVC mit Gewebe**
- 10 HECK Armierungsschicht z. B. **HECK AGG (Armierungsgewebe fein)** mit **HECK K+A**
- 11 HECK Oberputz z. B. **HECK ED (Edel-Dekor)**
- 12 **HECK Fugendichtband 2D**
- 13 HECK Anputzleiste z. B.
  - **HECK Anputzleiste mini mit Gewebe**
  - **HECK Anputzleiste W30 PLUS**
  - **HECK Anputzleiste W29**
 Typ je nach Anwendungsfall, alternativ Kellenschnitt

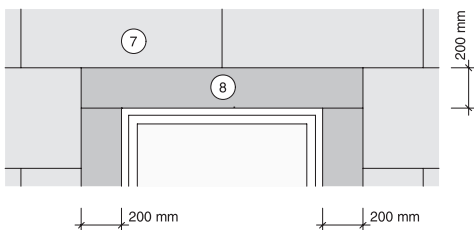
Ansicht  
Dämmplatten





- 1 Wandbaustoff
- 2 Fenster-/Türrahmen
- 3 Zarge aus Sperrholz
- 4 mechanisch befestigt
- 5 Luftdichtheitsfolie mit B2 möglich
- 6 HECK Klebemörtel z. B. **HECK K+A**
- 7 HECK EPS-Dämmplatte
- 8 **HECK MW-Lamelle 040-II**
- 9 **PU-Schaum B1**, falls erforderlich
- 10 Kantenschutz z. B. **HECK Kantenprofil PVC mit Gewebe**
- 11 HECK Armierungsschicht z. B. **HECK AGG (Armierungsgewebe fein)** mit **HECK K+A**
- 12 HECK Oberputz z. B. **HECK ED (Edel-Dekor)**
- 13 **Fugendichtband 2D**
- 14 HECK Anputzleiste z. B.
  - **HECK Anputzleiste mini mit Gewebe**
  - **HECK Anputzleiste W30 PLUS**
  - **HECK Anputzleiste W29**
 Typ je nach Anwendungsfall, alternativ Kellenschnitt

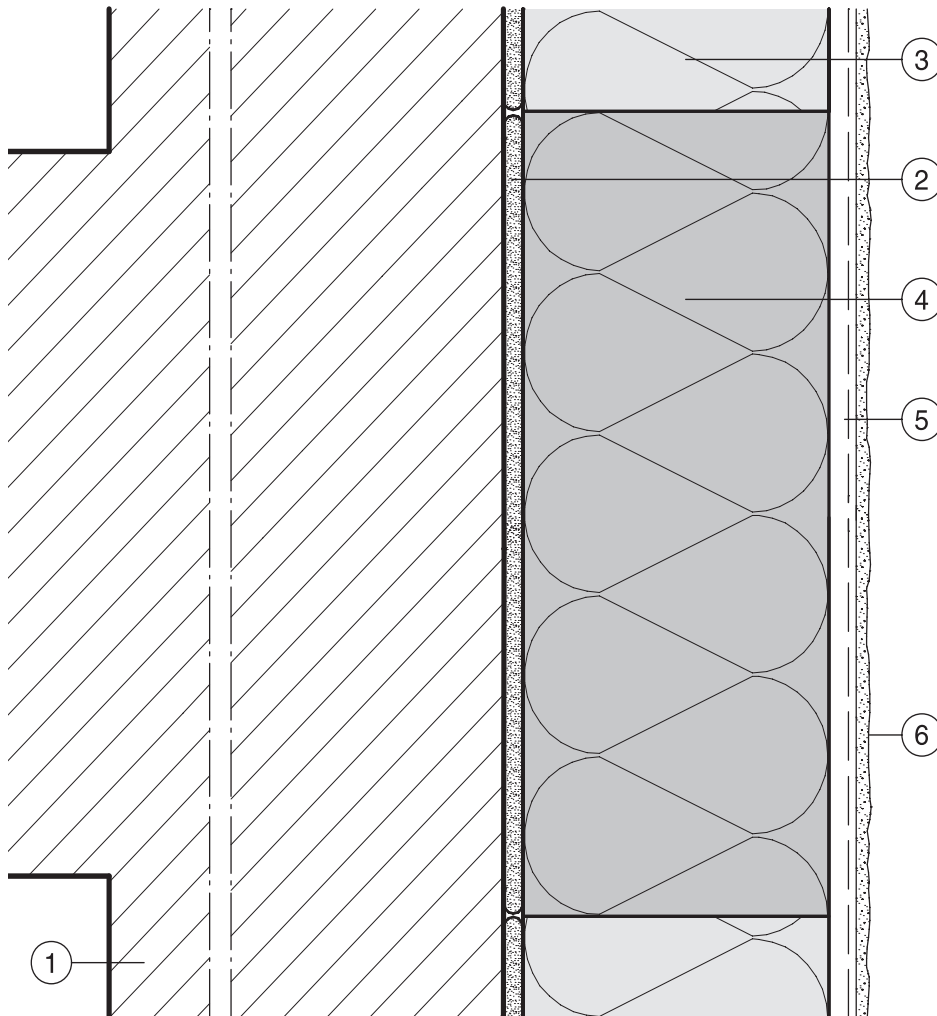
Ansicht Dämmplatten





Technische Zeichnungen in verschiedenen Dateiformaten zum Download haben wir für Sie im persönlichen Login-Mehrwert hinterlegt.

Ihren persönlichen Zugang beantragen Sie direkt unter [www.wall-systems.com](http://www.wall-systems.com)



- 1 Wandbaustoff
- 2 HECK Klebemörtel  
z. B. **HECK K+A**
- 3 HECK EPS-Dämmplatte
- 4 **HECK MW-Lamelle 040-II**
- 5 HECK Armierungsschicht z. B.  
**HECK AGG (Armierungsgewebe fein)**  
mit **HECK K+A**
- 6 HECK Oberputz  
z. B. **HECK ED (Edel-Dekor)**

#### Hinweis:

Die EPS-Dämmplatten sind in der Dicke der Brandwand durch einen vollflächig verklebten Mineralwollestreifen zu ersetzen. Bei M-Systemen ist die Schienenbefestigung in diesem Bereich zu unterbrechen.

Die Überbrückung von Brandwänden in WDVS mit EPS muss mindestens 200 mm breit sein und die Dicke der Brandwand überragen. Sie hat mit einem vollflächig verklebten Mineralwollestreifen zu erfolgen. (Quelle Fachverbandsinfo Nr. 6 von 2014)

Detail vorbehaltlich landesspezifischer Regelung nach Zulassung bzw. Landesbauordnung.

≥ 200 mm

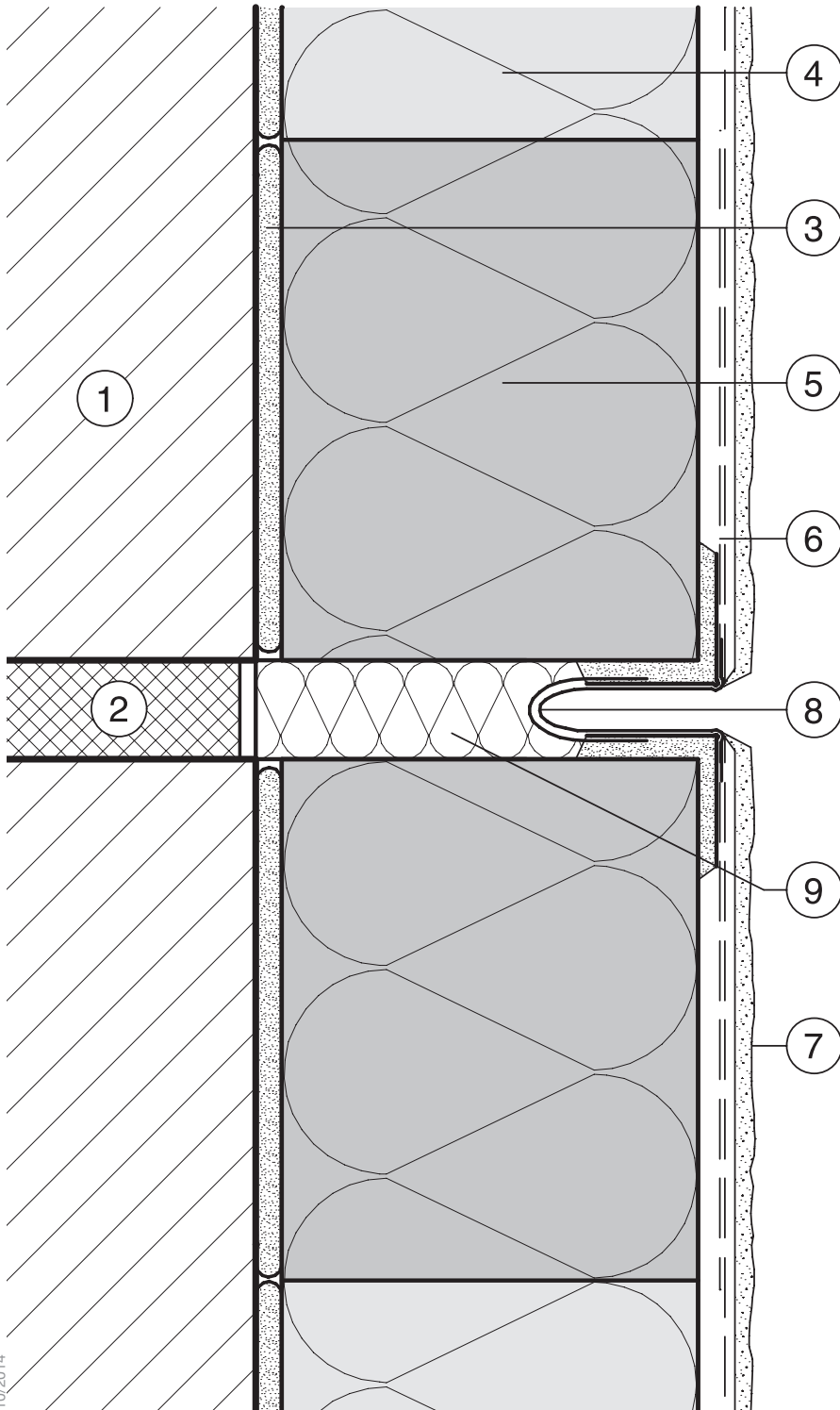
## Detail 15.201

Dehnungsfugenausbildung bei geraden Flächen mit Dehnungsfugenprofil E im Bereich von Brandwänden



Technische Zeichnungen in verschiedenen Dateiformaten zum Download haben wir für Sie im persönlichen Login-Mehrwert hinterlegt.

Ihren persönlichen Zugang beantragen Sie direkt unter [www.wall-systems.com](http://www.wall-systems.com)



- 1 Wandbaustoff
- 2 Gebäudedehnungsfuge
- 3 HECK Klebemörtel z. B. **HECK K+A**
- 4 HECK EPS-Dämmplatte
- 5 **HECK MW-Lamelle 040-II**
- 6 HECK Armierungsschicht z. B. **HECK AGG (Armierungsgewebe fein)** mit **HECK K+A**
- 7 HECK Oberputz z. B. **HECK ED (Edel-Dekor)**
- 8 **HECK Dehnungsfugenprofil E** (Fugenbreite 5 - 25 mm)
- 9 komprimierbarer Mineralwollestreifen (komplett ausgestopft)

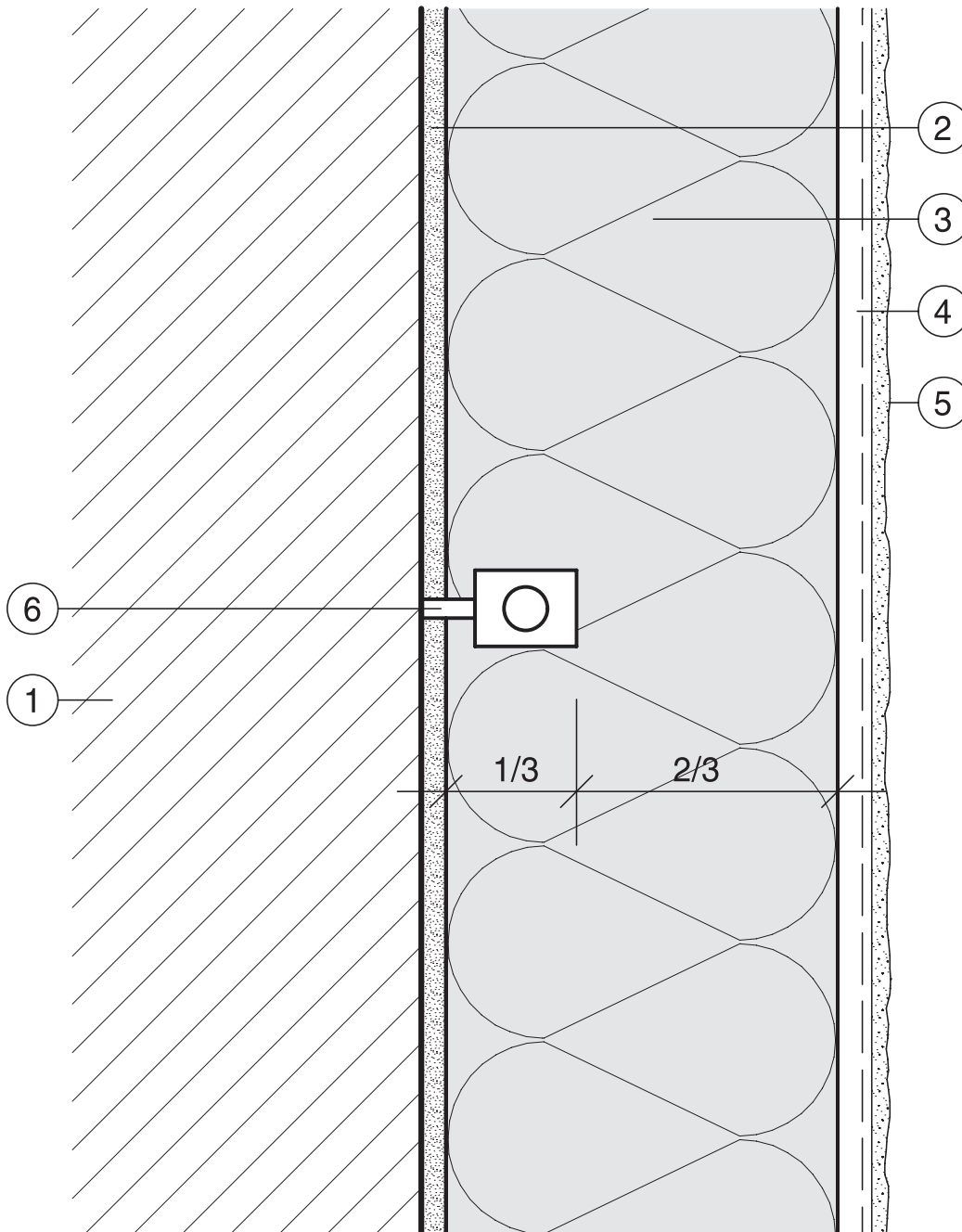
**Hinweis:**

Die EPS-Dämmplatten sind in der Dicke der Brandwand durch einen vollflächig verklebten Mineralwollestreifen zu ersetzen. Bei M-Systemen ist die Schienenbefestigung in diesem Bereich zu unterbrechen. Detail vorbehaltlich landesspezifischer Regelung nach Landesbauordnung.



Technische Zeichnungen in verschiedenen Dateiformaten zum Download haben wir für Sie im persönlichen Login-Mehrwert hinterlegt.

Ihren persönlichen Zugang beantragen Sie direkt unter [www.wall-systems.com](http://www.wall-systems.com)



- 1 Wandbaustoff
- 2 HECK Klebemörtel  
z. B. **HECK K+A**
- 3 HECK MW-Dämmplatte  
z. B. **HECK Coverrock II**
- 4 HECK Armierungsschicht z. B.  
**HECK AGG (Armierungsgewebe fein)**
- 5 HECK Oberputz  
z. B. **HECK ED (Edel-Dekor)**
- 6 Blitzableiter

#### **Hinweis:**

Bei nicht fachgerechter Ausführung von Klemmstellen ist das Entstehen von Lichtbögen in diesem Bereich nicht auszuschließen. Klemmstellen sollten deshalb mit einer Revisionsklappe eingefasst werden.

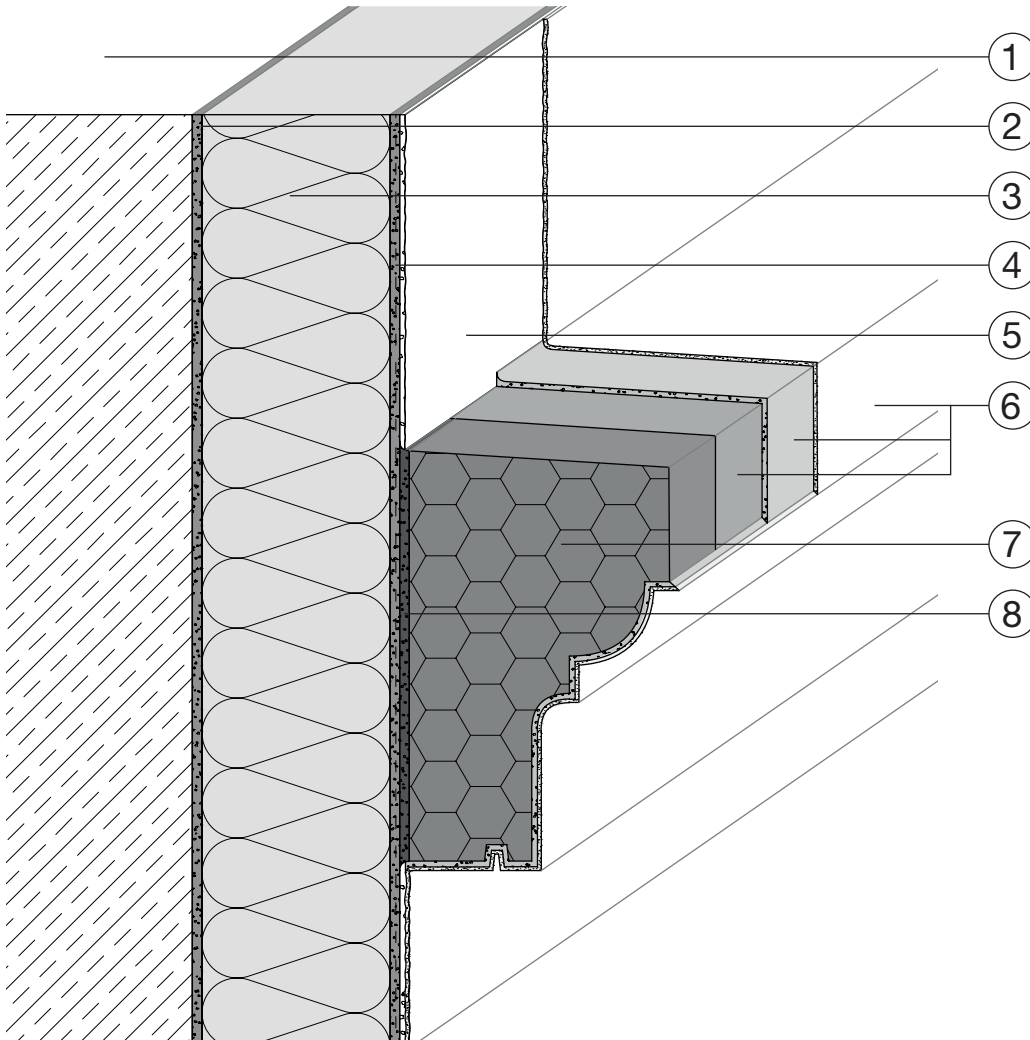
Die Installation von Blitzableitern muss zwingend durch eine autorisierte Fachfirma nach gültigen Rechtsvorschriften erfolgen.

Mangels verbindlicher, amtlicher Vorgaben empfehlen wir, Blitzschutzleitungen oberhalb des WDVS zu verlegen.



Technische Zeichnungen in verschiedenen Dateiformaten zum Download haben wir für Sie im persönlichen Login-Mehrwert hinterlegt.

Ihren persönlichen Zugang beantragen Sie direkt unter [www.wall-systems.com](http://www.wall-systems.com)



- 1 Wandbaustoff
- 2 HECK Klebemörtel/Klebeschaum  
z. B. **HECK K+A**
- 3 HECK Dämmplatte  
z. B. **HECK Coverrock II**
- 4 HECK Armierungsschicht z. B.  
**HECK AGG (Armierungsgewebe fein)**  
mit **HECK K+A**
- 5 HECK Oberputz, dünnlagig  
z. B. **HECK ED (Edel-Dekor)**
- 6 **Anstrichsystem**  
Grund-, Zwischen- und  
Schlussbeschichtung  
z. B. **Rajasil SHF (Siliconharzfarbe)**
- 7 HECK Fassaden-Profil
- 8 HECK Klebemörtel  
z. B. **HECK K+A**

**Hinweis:**

Grundsätzlich sind Blechabdeckungen zu empfehlen.

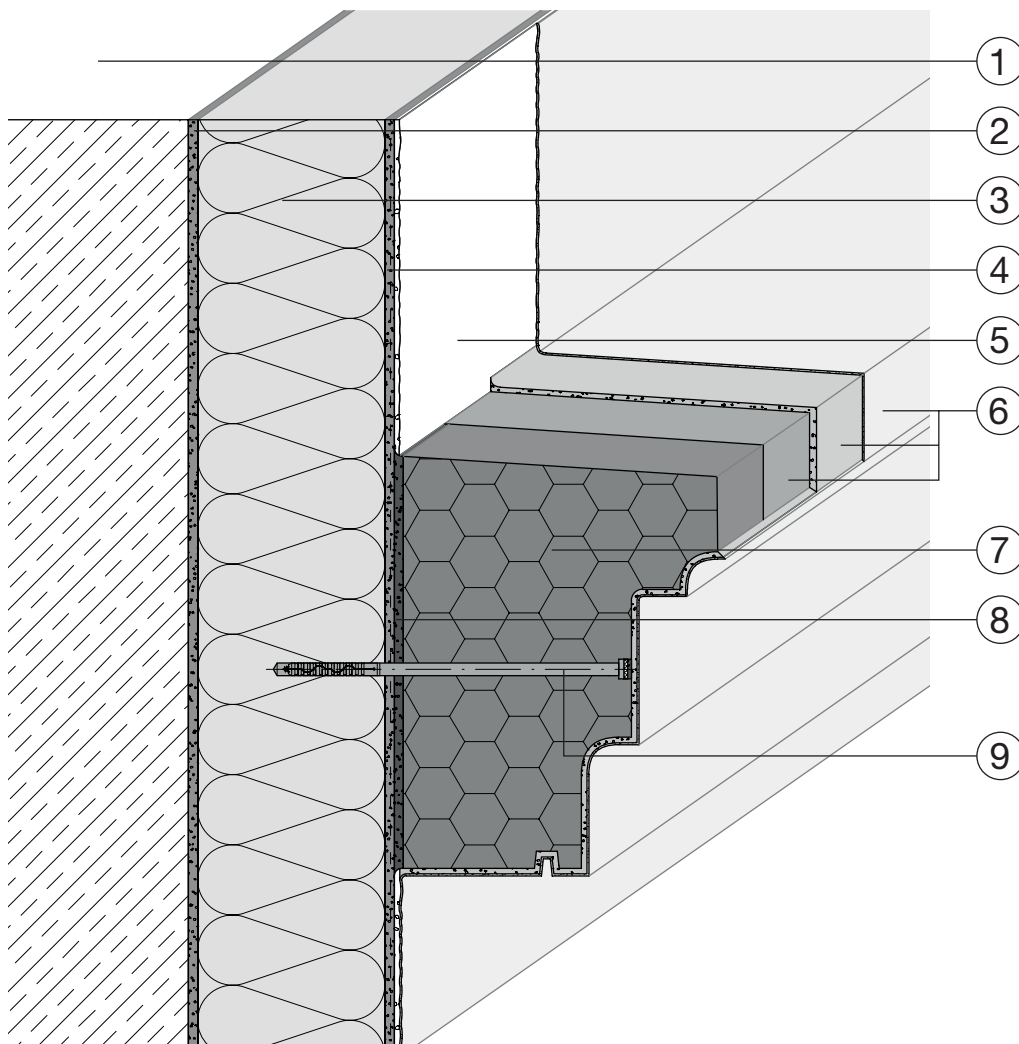
Ausnahmen sind planerisch zu prüfen (Bewitterung, Ausladung).





Technische Zeichnungen in verschiedenen Dateiformaten zum Download haben wir für Sie im persönlichen Login-Mehrwert hinterlegt.

Ihren persönlichen Zugang beantragen Sie direkt unter [www.wall-systems.com](http://www.wall-systems.com)

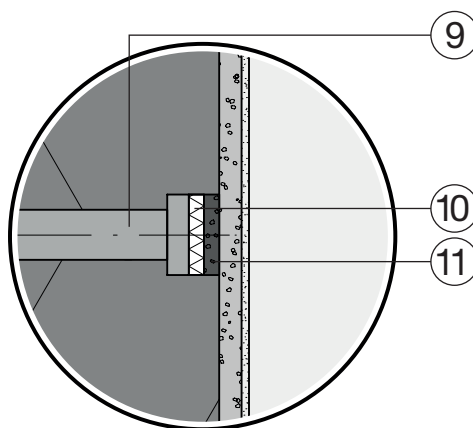


- 1 Wandbaustoff
- 2 HECK Klebemörtel/Klebschaum  
z. B. **HECK K+A**
- 3 HECK Dämmplatte  
z. B. **HECK Coverrock II**
- 4 HECK Armierungsschicht z. B.  
**HECK AGG (Armierungsgewebe fein)**  
mit **HECK K+A**
- 5 HECK Oberputz, dünnlagig  
z. B. **HECK ED (Edel-Dekor)**
- 6 **Anstrichsystem**  
Grund-, Zwischen- und  
Schlussbeschichtung  
z. B. **Rajasil SHF (Siliconharzfarbe)**
- 7 HECK Fassaden-Profi
- 8 HECK Klebemörtel  
z. B. **HECK K+A**
- 9 Rahmendübel
- 10 Schaumstoffkappe / Füllschaum
- 11 Beschichtungsmasse

#### Hinweis:

Grundsätzlich sind Blechabdeckungen zu empfehlen.

Ausnahmen sind planerisch zu prüfen (Bewitterung, Ausladung).



# Anschluss an Flachdach / Dachflächen

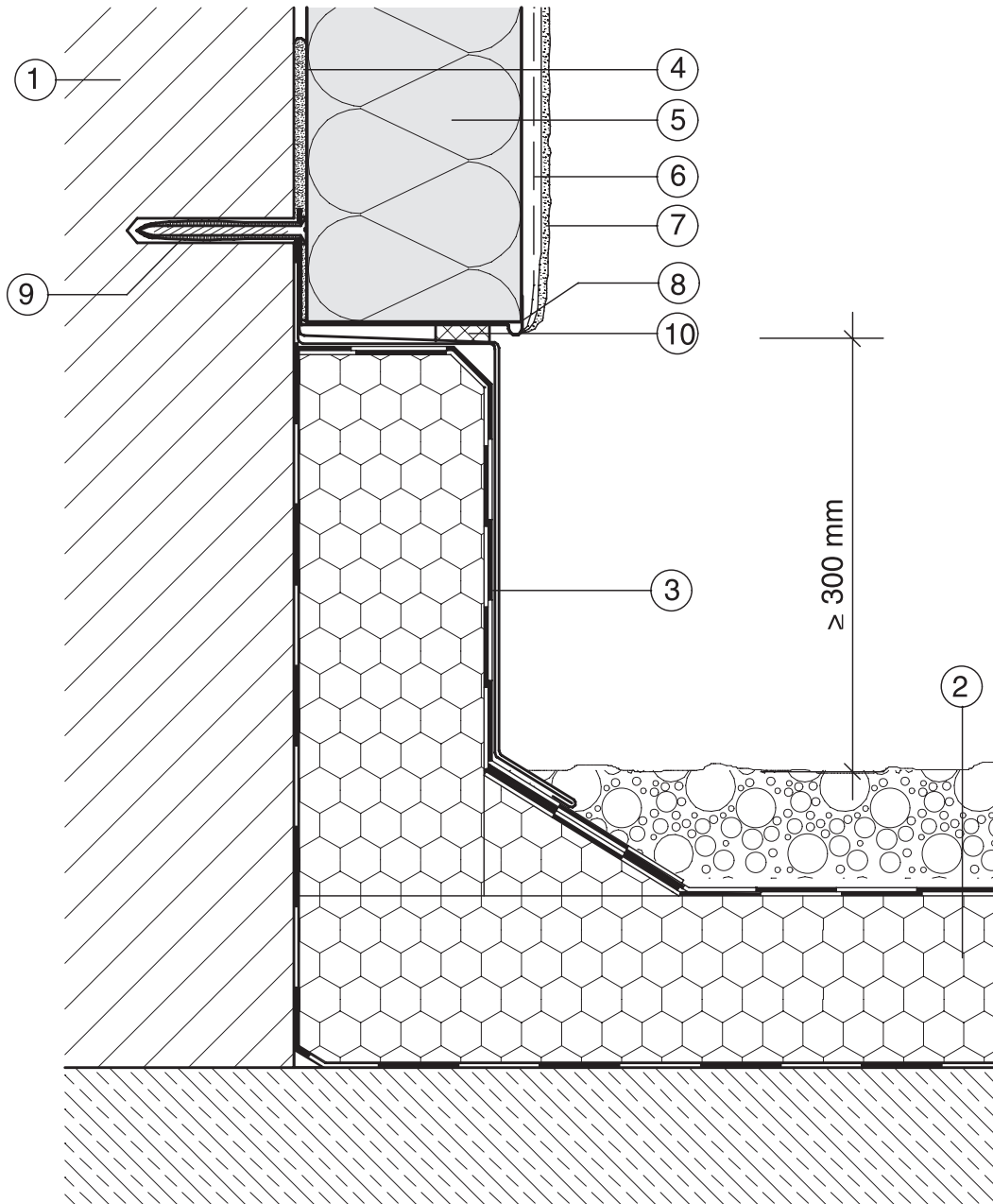
## Detail 20.000

### Anschluss an ein Flachdach mit Verblechung



Technische Zeichnungen in verschiedenen Dateiformaten zum Download haben wir für Sie im persönlichen Login-Mehrwert hinterlegt.

Ihren persönlichen Zugang beantragen Sie direkt unter [www.wall-systems.com](http://www.wall-systems.com)



- 1 Wandbaustoff
- 2 Flachdachaufbau gemäß Vorschriften
- 3 Blechabdeckung gemäß den Fachregeln des Klempnerhandwerks bzw. Flachdachrichtlinien
- 4 HECK Klebemörtel  
z. B. **HECK K+A**
- 5 HECK Dämmplatte  
z. B. **HECK Coverrock II**
- 6 HECK Armierungsschicht z. B. **HECK AGG (Armierungsgewebe fein)** mit **HECK K+A**
- 7 HECK Oberputz  
z. B. **HECK ED (Edel-Dekor)**
- 8 HECK Sockelprofil z. B. **HECK Sockelprofil (Alu-Trogprofil)**
- 9 HECK Schlagdübel
- 10 HECK Fugendichtband

# Anschluss an Flachdach / Dachflächen

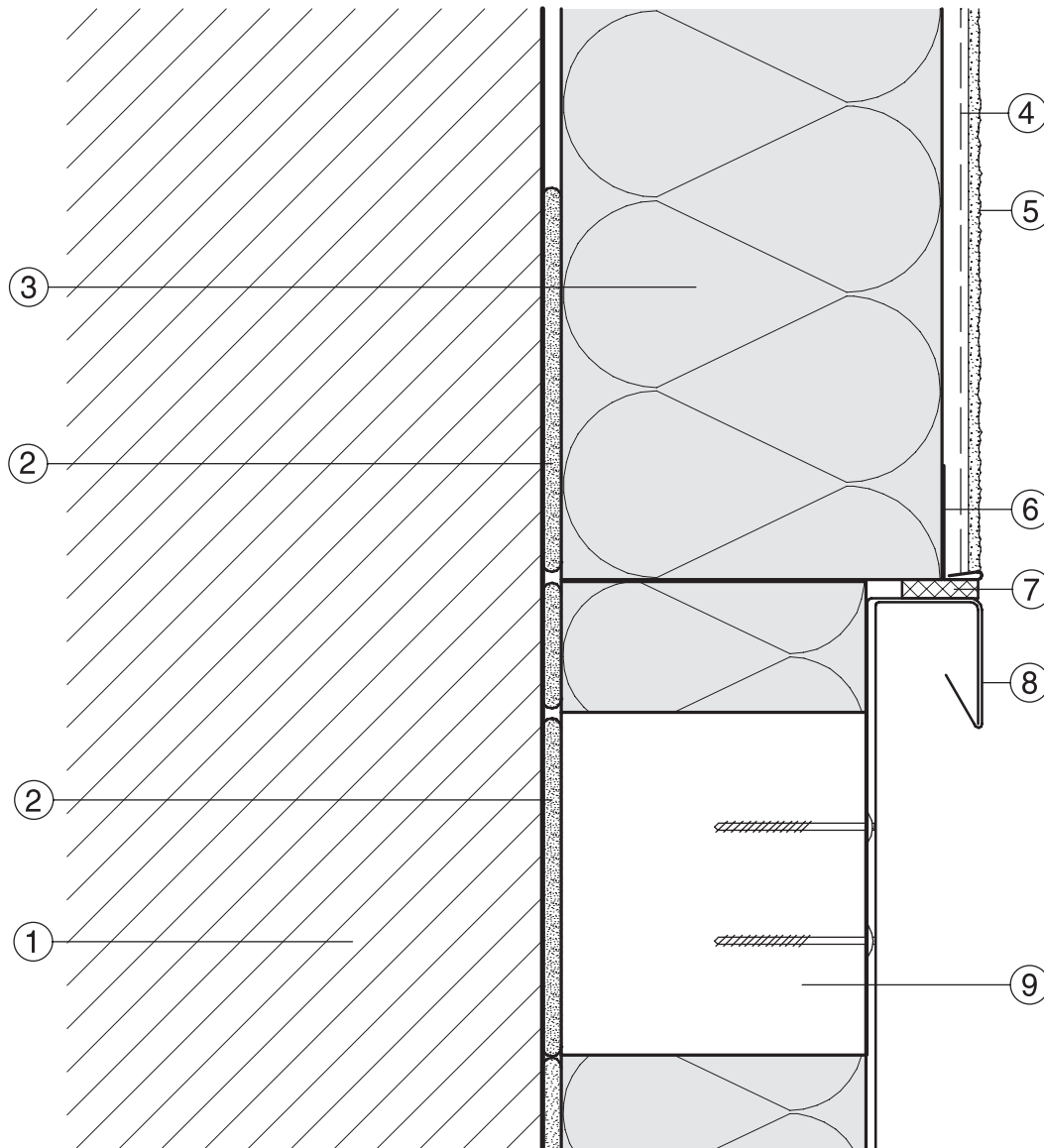
## Detail 20.001

### Unterer Anschluss an eine Dachfläche mit Verblechung



Technische Zeichnungen in verschiedenen Dateiformaten zum Download haben wir für Sie im persönlichen Login-Mehrwert hinterlegt.

Ihren persönlichen Zugang beantragen Sie direkt unter [www.wall-systems.com](http://www.wall-systems.com)



- 1 Wandbaustoff
- 2 HECK Klebemörtel  
z. B. **HECK K+A**
- 3 HECK Dämmplatte  
z. B. **HECK Coverrock II**
- 4 HECK Armierungsschicht z. B.  
**HECK AGG (Armierungsgewebe fein)**  
mit **HECK K+A**
- 5 HECK Oberputz  
z. B. **HECK ED (Edel-Dekor)**
- 6 **HECK Putzabschlussprofil V2A**
- 7 HECK Fugendichtband
- 8 Blechabdeckung gemäß den  
Fachregeln des Klempnerhandwerks  
bzw. Flachdachrichtlinien
- 9 HECK Montagezylinder

# Befestigung anderer Bauteile

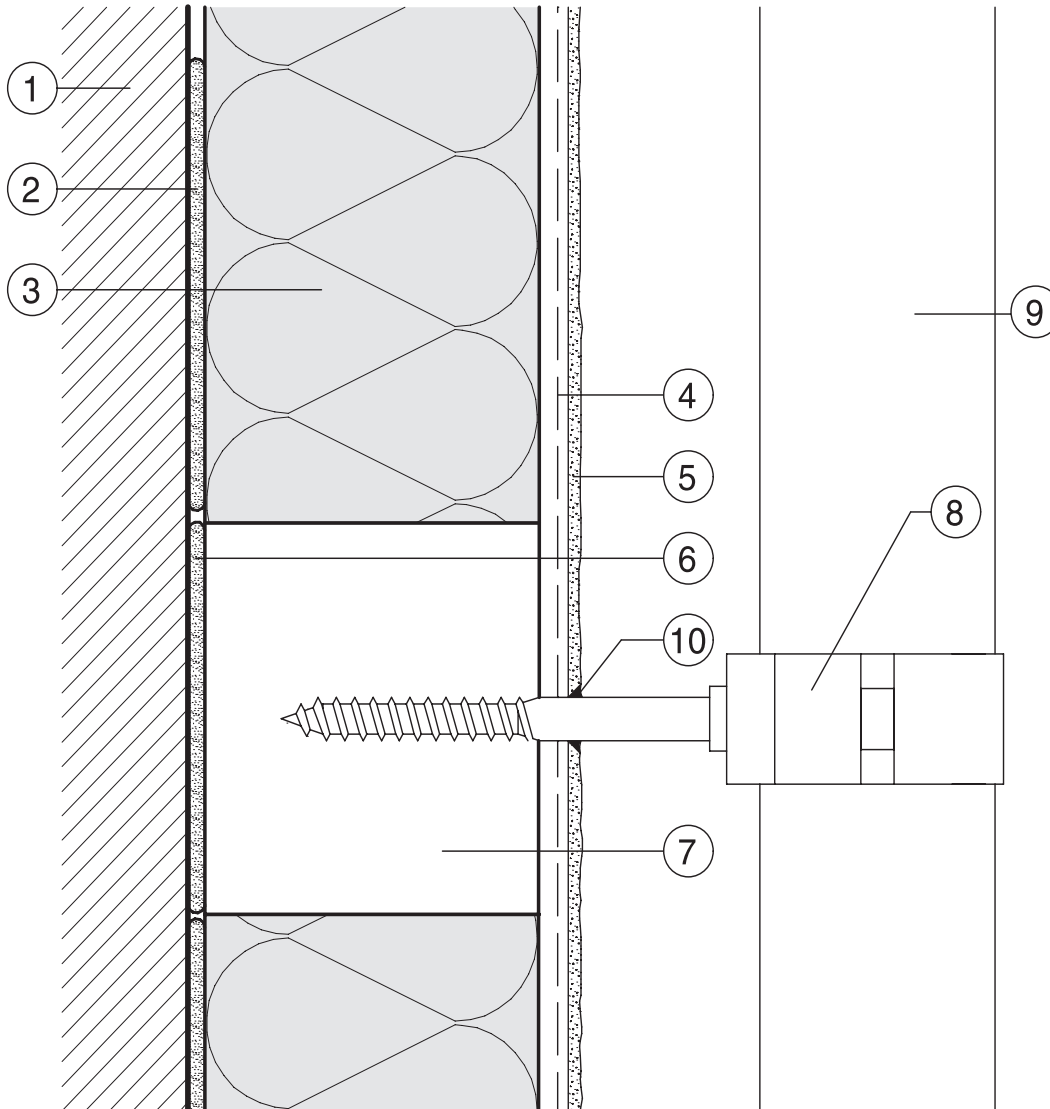


Technische Zeichnungen in verschiedenen Dateiformaten zum Download haben wir für Sie im persönlichen Login-Mehrwert hinterlegt.

Ihren persönlichen Zugang beantragen Sie direkt unter [www.wall-systems.com](http://www.wall-systems.com)

## Detail 22.001

### EPS-Montagequader als Verankerungsgrund für Befestigung einer Rohrschelle

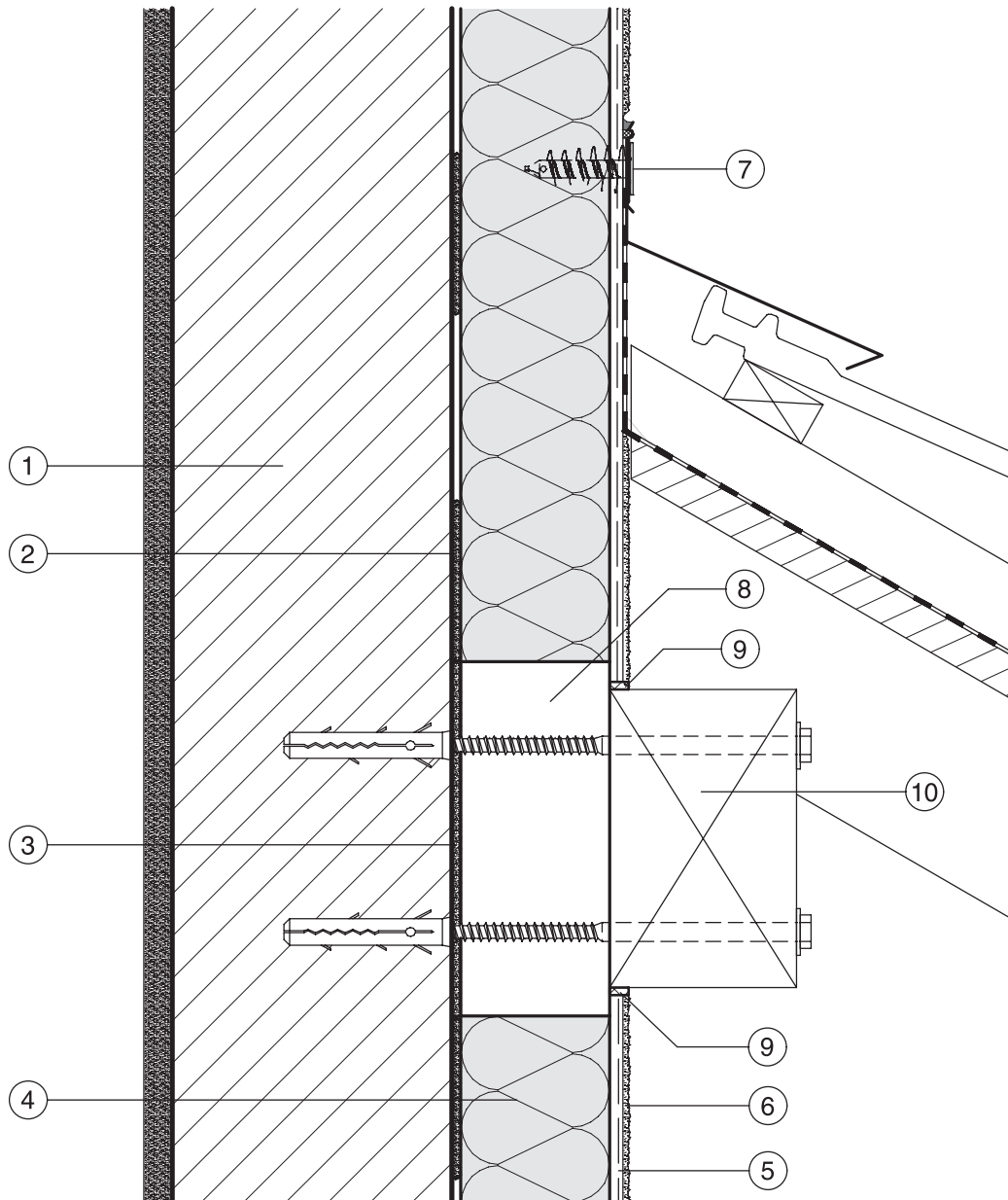


- 1 Wandbaustoff
- 2 HECK Klebemörtel  
z. B. **HECK K+A**
- 3 HECK Dämmplatte  
z. B. **HECK Coverrock II**
- 4 HECK Armierungsschicht z. B.  
**HECK AGG (Armierungsgewebe fein)**  
mit **HECK K+A**
- 5 HECK Oberputz  
z. B. **HECK ED (Edel-Dekor)**
- 6 **HECK K+A**
- 7 **HECK EPS-Montagequader**
- 8 Rohrschelle
- 9 Fallrohr
- 10 dauerelastische Verfügung in  
Verbindung mit Kellenschnitt



## Detail 22.002

### PU-Montagequader als Druckunterlage für die Befestigung einer Vordach-Auflagerpfette



- 1 Wandbaustoff
- 2 HECK Klebemörtel  
z. B. **HECK K+A**
- 3 **HECK K+A**
- 4 HECK Dämmplatte  
z. B. **HECK Coverrock II**
- 5 HECK Armierungsschicht z. B.  
**HECK AGG (Armierungsgewebe fein)**  
mit **HECK K+A**
- 6 HECK Oberputz  
z. B. **HECK ED (Edel-Dekor)**
- 7 **HECK Spiraldübel**
- 8 **HECK PU-Montagequader**
- 9 **HECK Fugnelastikband**
- 10 Vordach-Auflagerpfette  
(Typ nach Belastungsfall festlegen)

# Befestigung anderer Bauteile

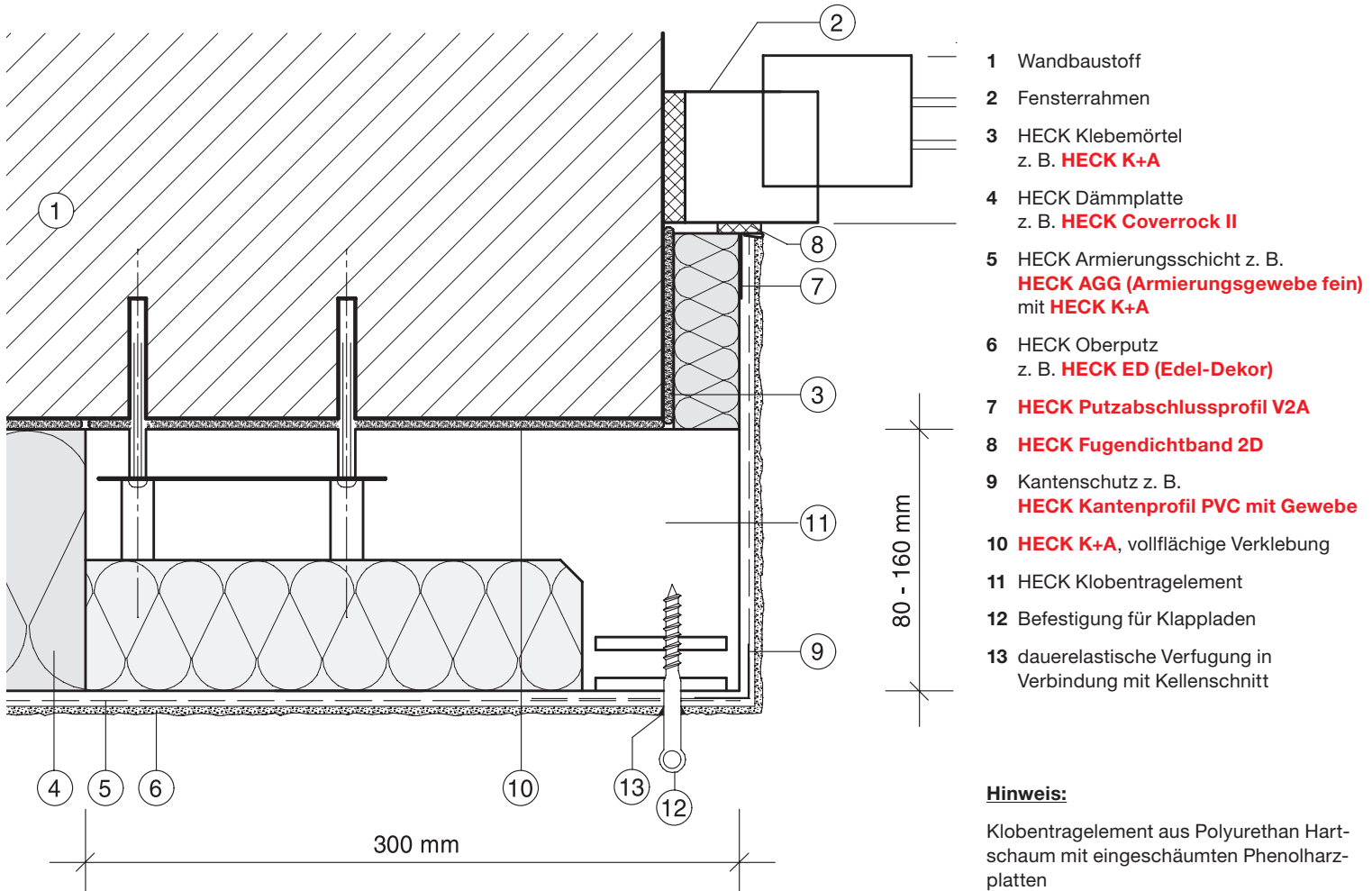
## Detail 22.003

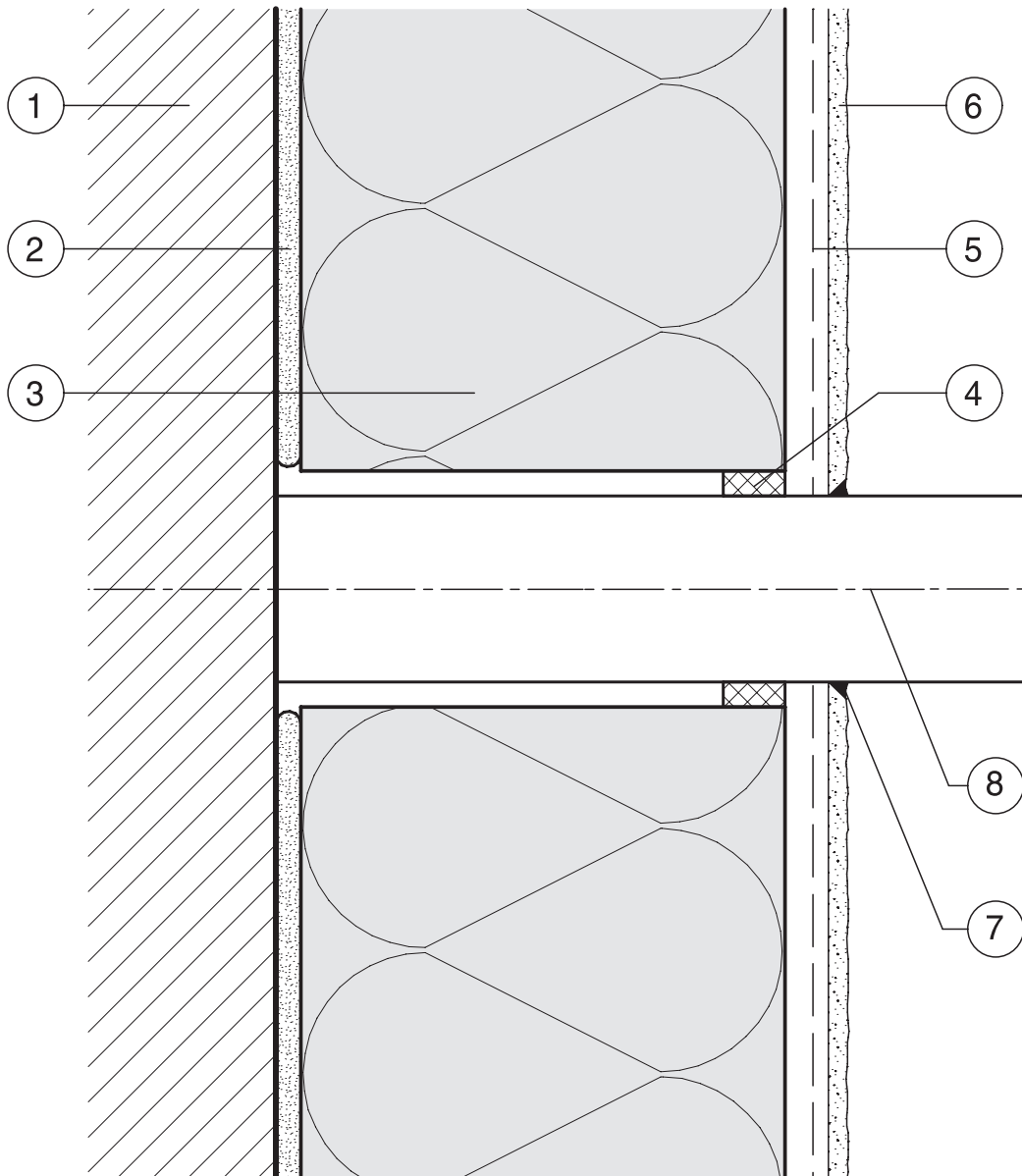
Klobentragelement zur Befestigung mittelschwerer Lasten, z. B. Klappladen



Technische Zeichnungen in verschiedenen Dateiformaten zum Download haben wir für Sie im persönlichen Login-Mehrwert hinterlegt.

Ihren persönlichen Zugang beantragen Sie direkt unter [www.wall-systems.com](http://www.wall-systems.com)





- 1 Wandbaustoff
- 2 HECK Klebemörtel  
z. B. **HECK K+A**
- 3 HECK Dämmplatte  
z. B. **HECK Coverrock II**
- 4 **HECK Fugendichtband 2D**
- 5 HECK Armierungsschicht z. B.  
**HECK AGG (Armierungsgewebe fein)**  
mit **HECK K+A**
- 6 HECK Oberputz  
z. B. **HECK ED (Edel-Dekor)**
- 7 dauerelastische Verfugung in Verbindung  
mit Kellenschnitt
- 8 Geländerholm

#### **Hinweis:**

Der Putz und die Armierungsschicht müssen über das Fugendichtband gezogen werden.

Als zusätzliche Sicherheit ist eine ringförmige Abdichtung mit Acryl-Dichtstoff, etc. im Kellenschnitt vorzunehmen.

# Befestigung anderer Bauteile

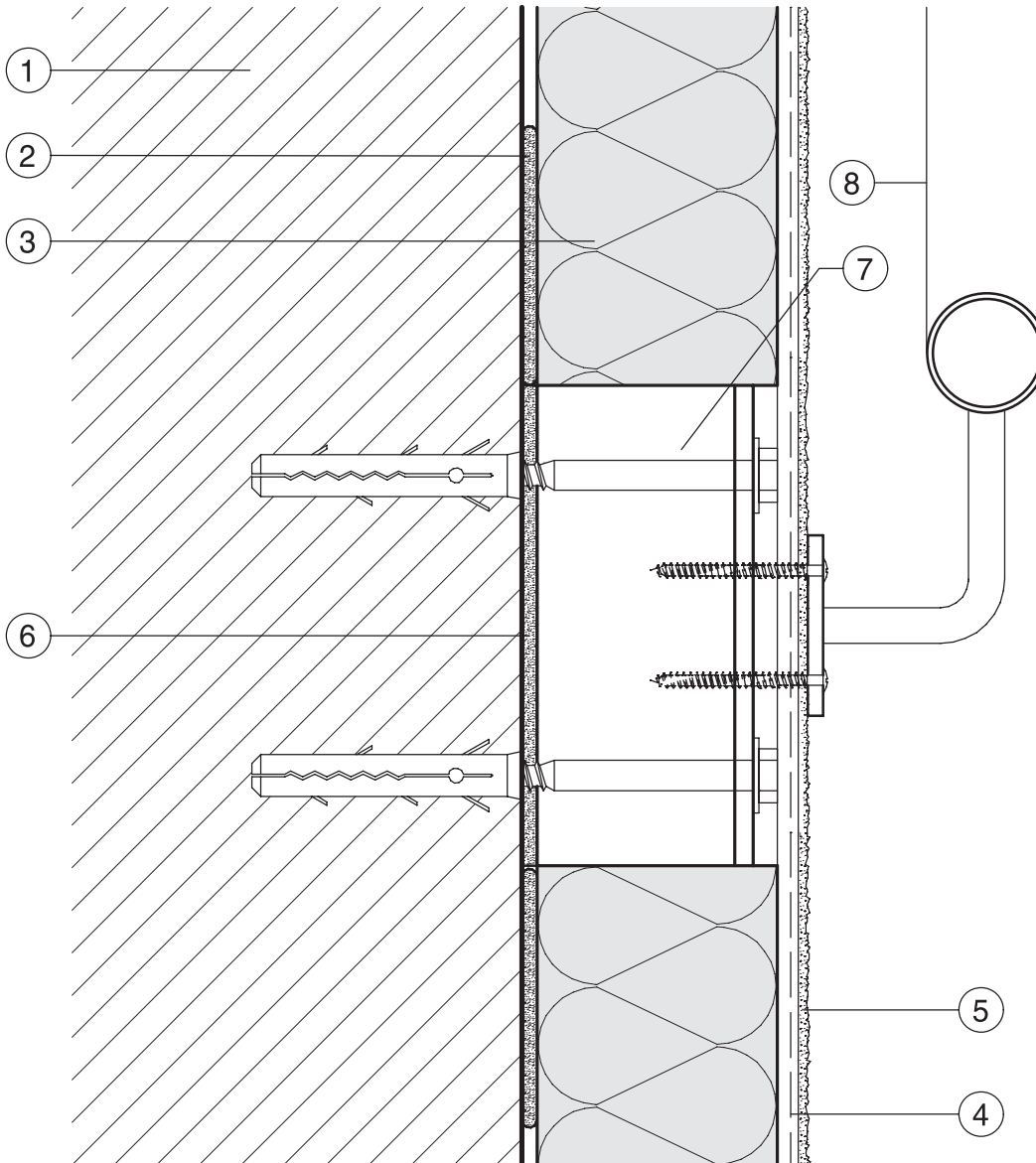


Technische Zeichnungen in verschiedenen Dateiformaten zum Download haben wir für Sie im persönlichen Login-Mehrwert hinterlegt.

Ihren persönlichen Zugang beantragen Sie direkt unter [www.wall-systems.com](http://www.wall-systems.com)

## Detail 22.005

PU-Montageplatte mit eingeschäumter Phenolharzplatte zur wärmebrückenfreien Montage schwerer Lasten



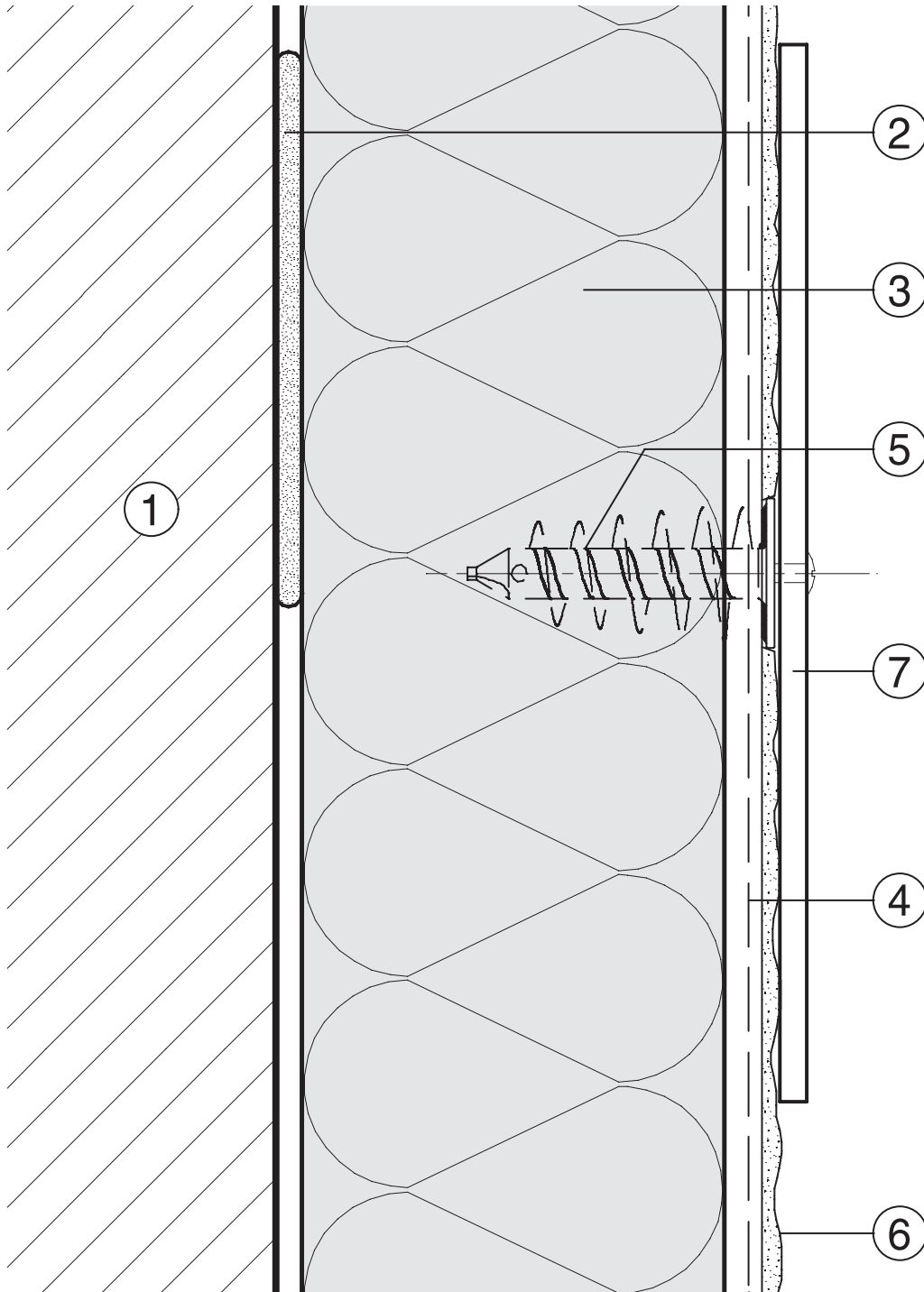
- 1 Wandbaustoff
- 2 HECK Klebemörtel z. B. **HECK K+A**
- 3 HECK Dämmplatte z. B. **HECK Coverrock II**
- 4 HECK Armierungsschicht z. B. **HECK AGG (Armierungsgewebe fein)** mit **HECK K+A**
- 5 HECK Oberputz z. B. **HECK ED (Edel-Dekor)**
- 6 **HECK K+A** als vollflächige Verklebung
- 7 HECK Montageplatte
- 8 Last, z. B. Handlauf





## Detail 22.101

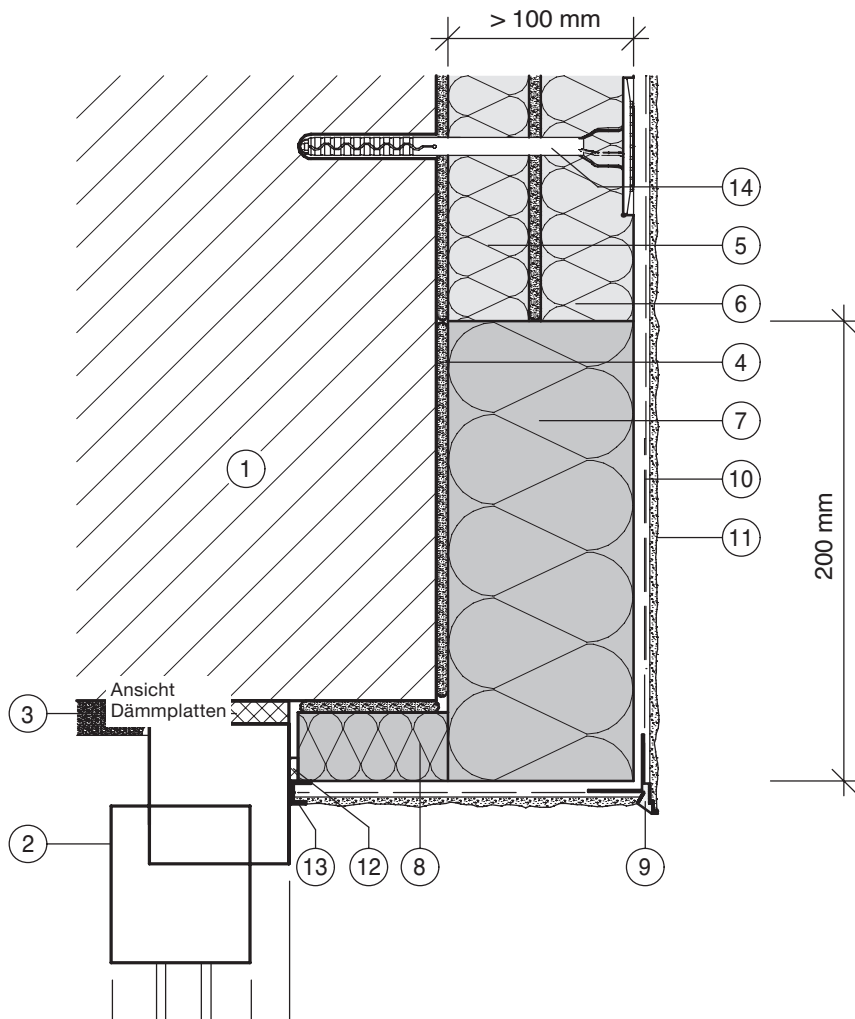
### Nachträgliche Befestigung leichter Anbauteile mit Spiraldübel



- 1 Wandbaustoff
- 2 HECK Klebemörtel  
z. B. **HECK K+A**
- 3 HECK Dämmplatte  
z. B. **HECK Coverrock II**
- 4 HECK Armierungsschicht z. B.  
**HECK AGG (Armierungsgewebe fein)**  
mit **HECK K+A**
- 5 **HECK Spiraldübel** mit Dichtscheibe
- 6 HECK Oberputz  
z. B. **HECK ED (Edel-Dekor)**
- 7 leichtes Anbauteil,  
z. B. Hausnummernschild



#### Vertikalschnitt

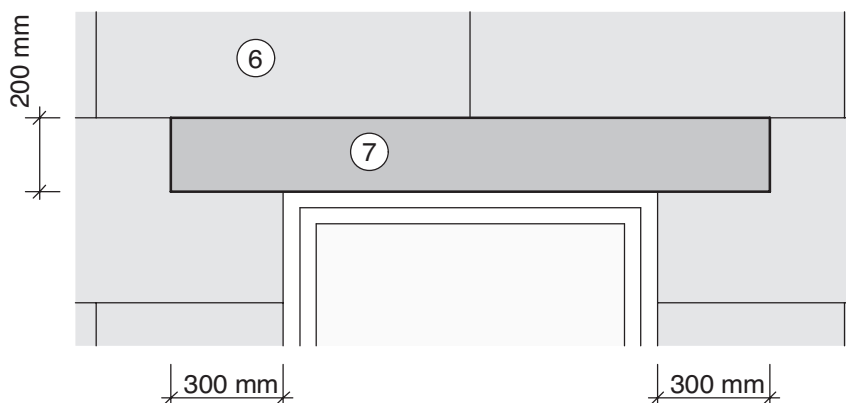


- 1 Wandbaustoff
- 2 Fenster-/Türrahmen
- 3 Anschluss gemäß DIN 18 355 bzw. 18 360
- 4 HECK Klebemörtel z. B. **HECK K+A**
- 5 EPS-Dämmplatte, alt
- 6 HECK EPS-Dämmplatte, neu > 40 mm
- 7 **HECK MW Lamelle 040-II** als Brandschutzbarriere
- 8 **HECK MW-Leibungs Dämmplatte 035**
- 9 **HECK Tropfkantenprofil PVC**
- 10 HECK Armierungsschicht z. B. **HECK AGG (Armierungsgewebe fein)** mit **HECK K+A**
- 11 HECK Oberputz z. B. **HECK ED (Edel-Dekor)**
- 12 **HECK Fugendichtband 2D**
- 13 HECK Anputzleiste z. B.
  - **HECK Anputzleiste mini mit Gewebe**
  - **HECK Anputzleiste W30 PLUS**
  - **HECK Anputzleiste W29**
 Typ je nach Anwendungsfall, alternativ Kellenschnitt
- 14 HECK Systemdübel je nach Anwendungsfall

#### Hinweis:

Bei Aufdoppelung die zweite Dämmplatte immer statisch relevant verdübeln.

#### Ansicht Dämmplatten



# Befestigung anderer Bauteile

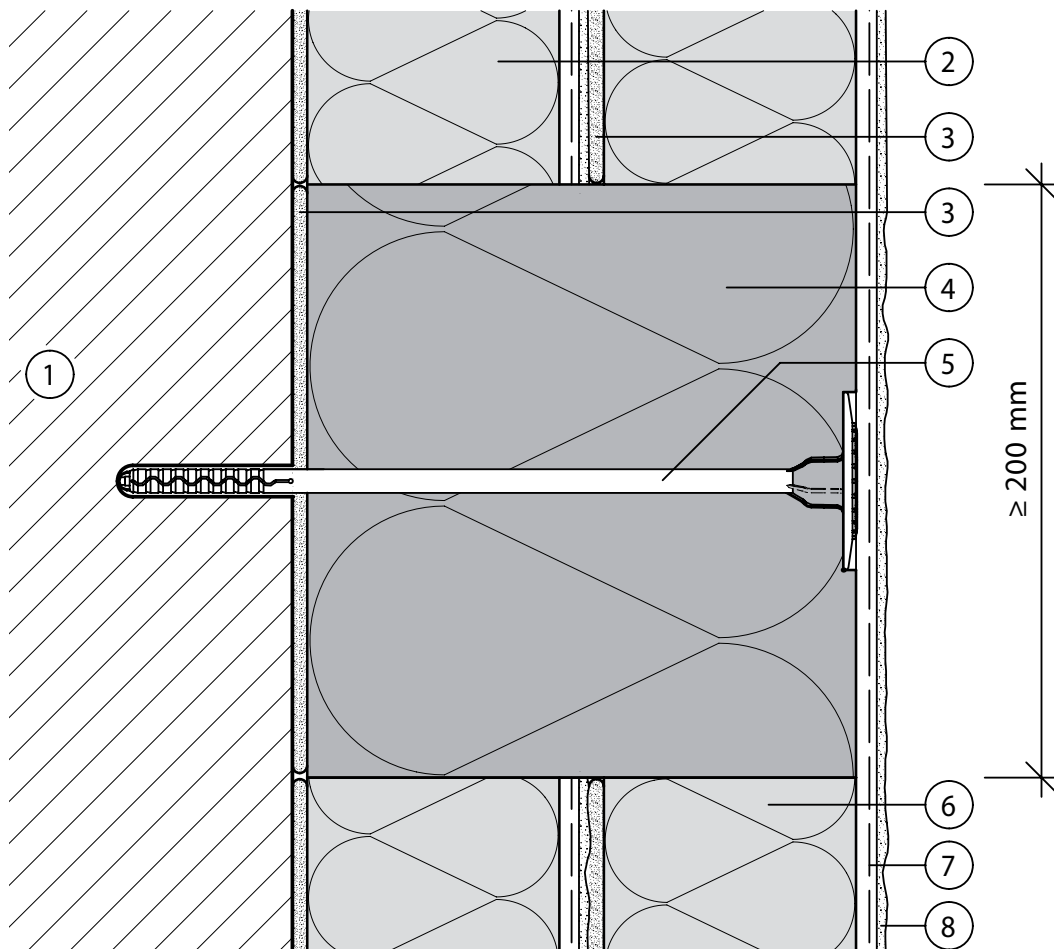
## Detail 30.001

### Brandriegel im aufgedoppelten WDVS



Technische Zeichnungen in verschiedenen Dateiformaten zum Download haben wir für Sie im persönlichen Login-Mehrwert hinterlegt.

Ihren persönlichen Zugang beantragen Sie direkt unter [www.wall-systems.com](http://www.wall-systems.com)



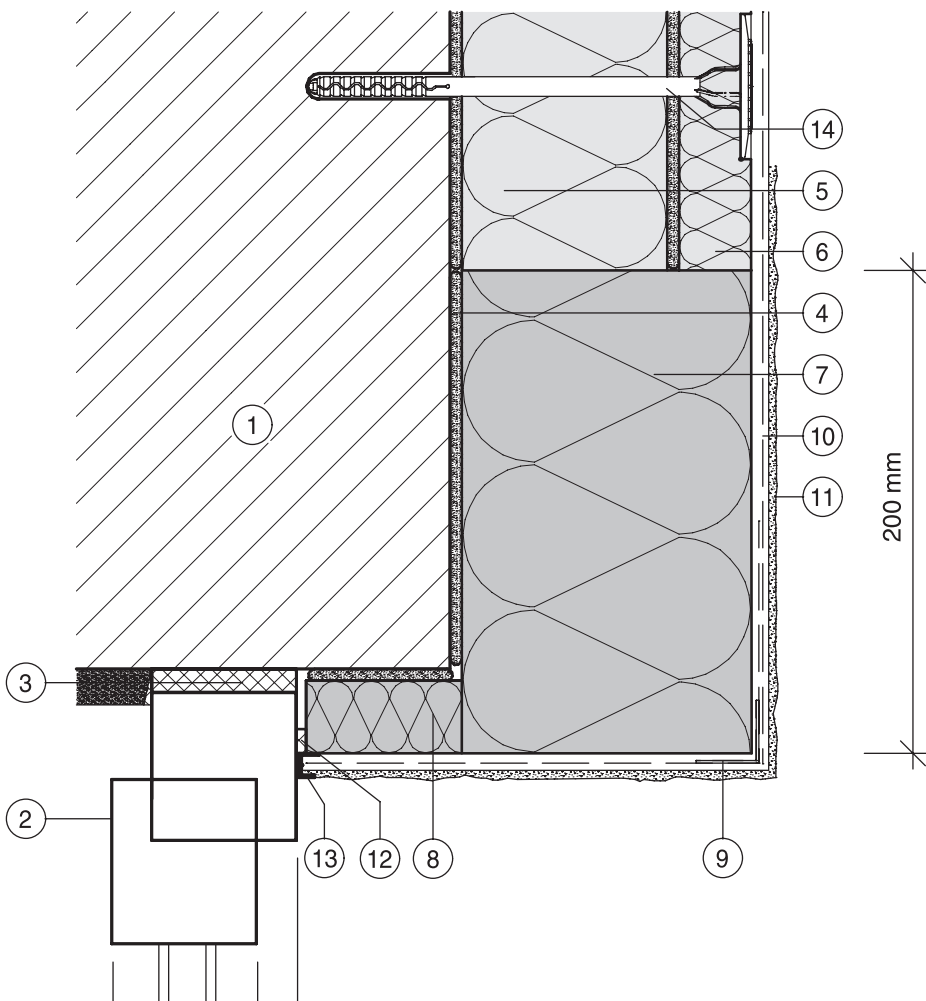
- 1 Wandbaustoff
- 2 Alt-WDVS in brennbarem Dämmstoff
- 3 HECK Klebemörtel  
z. B. **HECK K+A**
- 4 **HECK PU Brandriegel**
- 5 HECK Systemdübel,  
je nach Anwendungsfall z. B.  
**HECK Schraubdübel STR-U 2G**
- 6 HECK EPS-Dämmplatte
- 7 HECK Armierungsschicht z. B.  
**HECK AGG (Armierungsgewebe fein)**  
mit **HECK K+A**
- 8 HECK Oberputz  
z. B. **HECK ED (Edel-Dekor)**

≤ 300 mm

≥ 200 mm

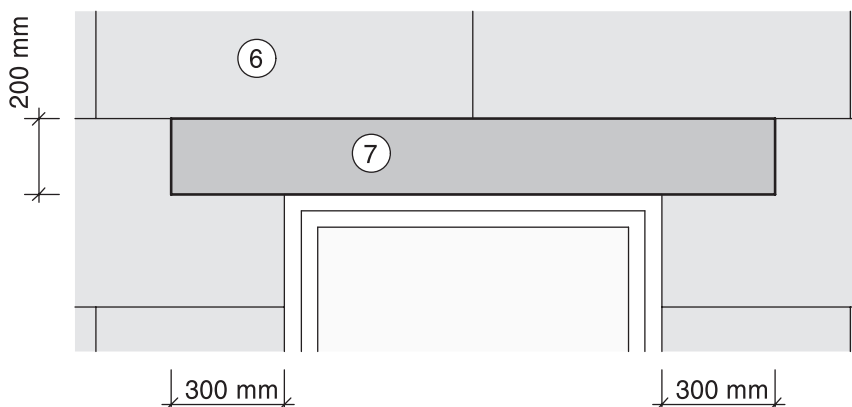


#### Vertikalschnitt



- 1 Wandbaustoff
- 2 Fenster-/Türrahmen
- 3 Anschluss gemäß DIN 18 355 bzw. 18 360
- 4 HECK Klebemörtel z. B. **HECK K+A**
- 5 EPS-Dämmplatte, > 100 mm
- 6 **HECK MW-Dämmplatte, neu > 40 mm**
- 7 **HECK MW Lamelle 040-II** als Brandschutzbarriere
- 8 **HECK MW-Leibungs-Dämmplatte 035**
- 9 Kantenschutz z. B. **HECK Kantenprofil PVC mit Gewebe**
- 10 HECK Armierungsschicht z. B. **HECK AGG (Armierungsgewebe fein)** mit **HECK K+A**
- 11 HECK Oberputz z. B. **HECK ED (Edel-Dekor)**
- 12 **HECK Fugendichtband 2D**
- 13 HECK Anputzleiste z. B.
  - **HECK Anputzleiste mini mit Gewebe**
  - **HECK Anputzleiste W30 PLUS**
  - **HECK Anputzleiste W29**
 Typ je nach Anwendungsfall, alternativ Kellenschnitt
- 14 HECK Systemdübel, je nach Anwendungsfall

#### Ansicht Dämmplatten



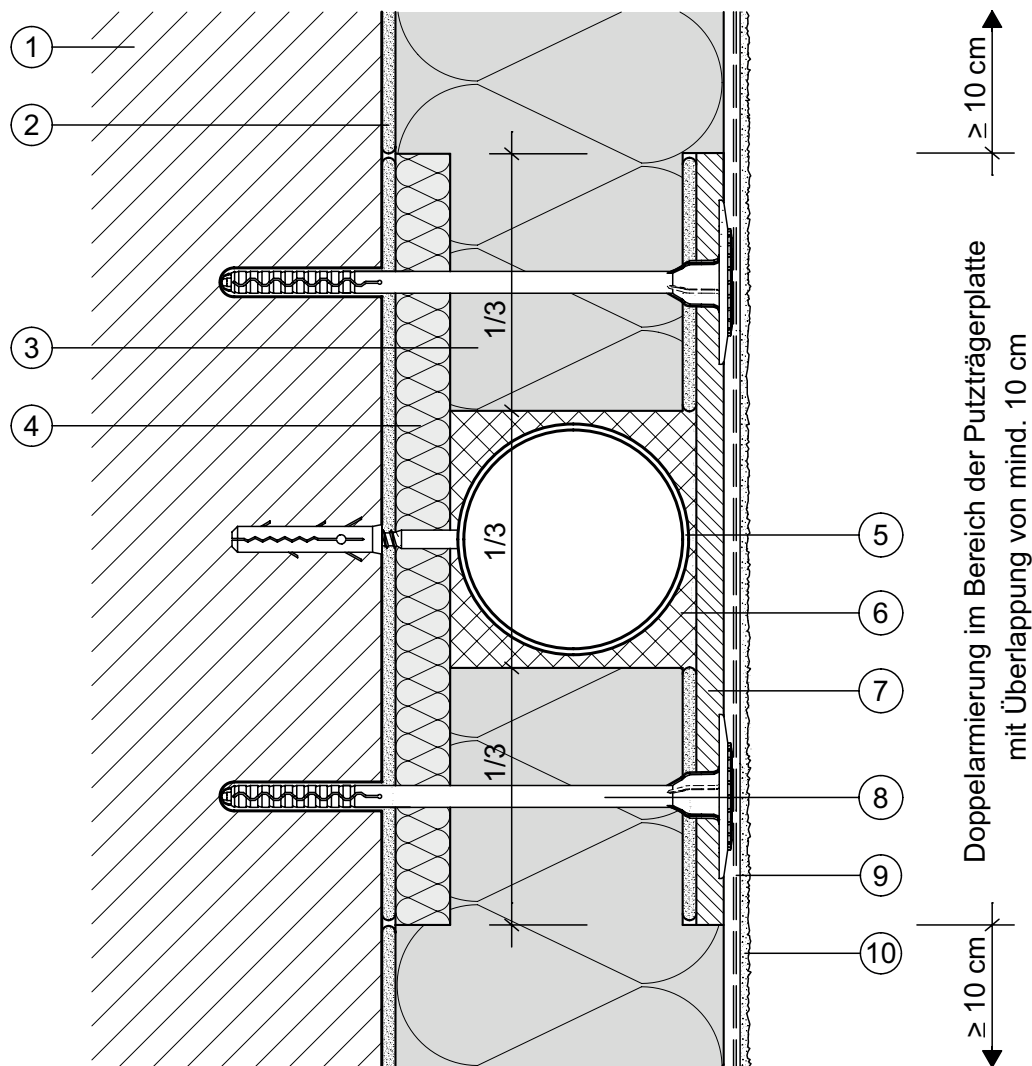
#### Hinweis:

Bei Aufdoppelung die zweite Dämmplatte immer statisch relevant verdübeln.



Technische Zeichnungen in verschiedenen Dateiformaten zum Download haben wir für Sie im persönlichen Login-Mehrwert hinterlegt.

Ihren persönlichen Zugang beantragen Sie direkt unter [www.wall-systems.com](http://www.wall-systems.com)



- 1 Wandbaustoff
- 2 HECK Klebemörtel  
z. B. **HECK K+A**
- 3 HECK Dämmplatte  
z. B. **HECK Coverrock II**
- 4 **HECK AERO-Dämmplatte**
- 5 Regenfallrohr
- 6 Mineralfaserdämmung
- 7 HECK Putzträgerplatte
- 8 HECK Systemdübel,  
je nach Anwendungsfall
- 9 HECK Armierungsschicht z. B.  
**HECK AGG (Armierungsgewebe fein)**  
mit **HECK K+A**
- 10 HECK Oberputz  
z. B. **HECK ED (Edel-Dekor)**

Doppelarmierung im Bereich der Putzträgerplatte  
mit Überlappung von mind. 10 cm

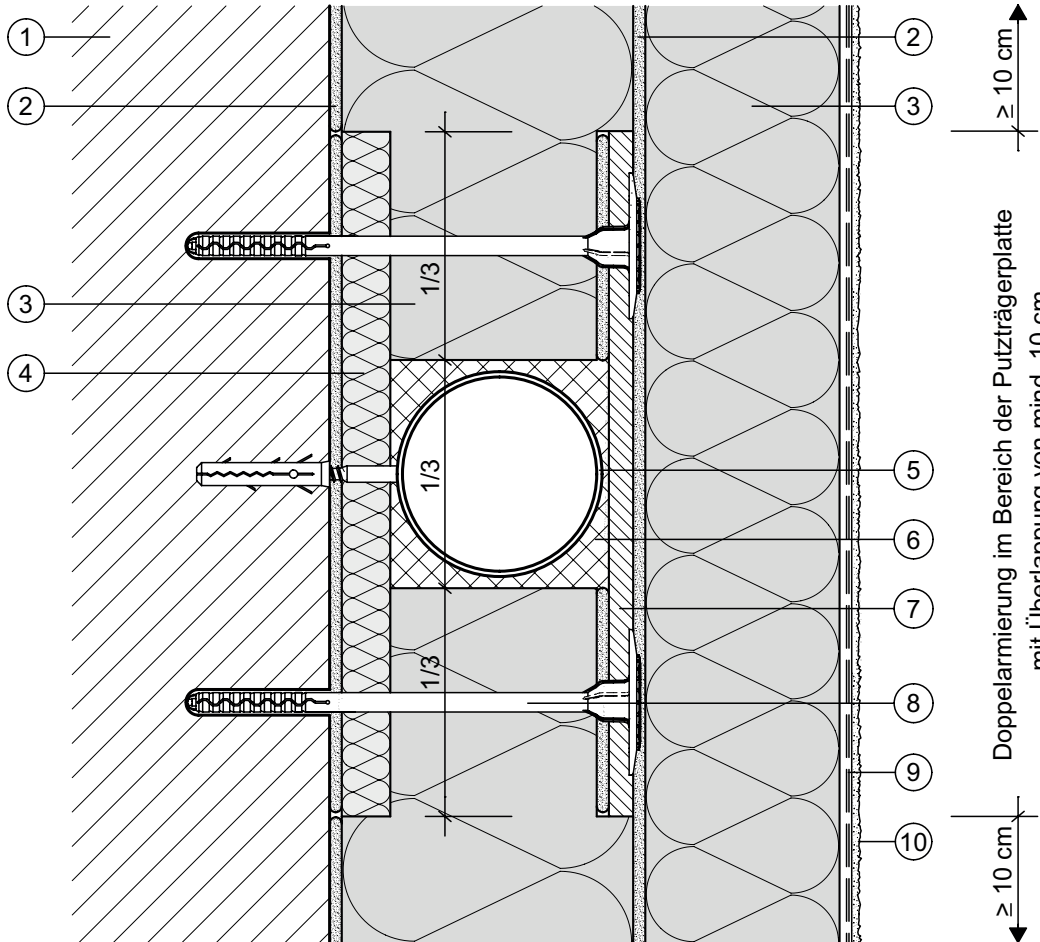
≥ 10 cm

≥ 10 cm



Technische Zeichnungen in verschiedenen Dateiformaten zum Download haben wir für Sie im persönlichen Login-Mehrwert hinterlegt.

Ihren persönlichen Zugang beantragen Sie direkt unter [www.wall-systems.com](http://www.wall-systems.com)



- 1 Wandbaustoff
- 2 HECK Klebemörtel  
z. B. **HECK K+A**
- 3 HECK Dämmplatte  
z. B. **HECK Coverrock II**
- 4 **HECK AERO-Dämmplatte**
- 5 Regenfallrohr
- 6 Mineralfaserdämmung
- 7 HECK Putzträgerplatte
- 8 HECK Systemdübel,  
je nach Anwendungsfall
- 9 HECK Armierungsschicht z. B.  
**HECK AGG (Armierungsgewebe fein)**  
mit **HECK K+A**
- 10 HECK Oberputz  
z. B. **HECK ED (Edel-Dekor)**

Doppelarmerung im Bereich der Putzträgerplatte  
mit Überlappung von mind. 10 cm

≥ 10 cm

≥ 10 cm



# Intelligente Lösungen für die Baupraxis

## Rajasil

**Mauerwerksanierung** - Abdichtung und Injektion, Vormauerung, Verfugung, Sanierputzsysteme

**Steinrestaurierung, Innenbeschichtung, Kalkputze, Ökosysteme**

**Fassadenbeschichtung** - Untergrundvorbereitung, Putze und Mörtel, Putzarmierung, -bewehrung, Beschichtung, Imprägnierung

## HECK

**Wärmedämmverbundsysteme** - mineralisch, kunstharzgebunden

**Innendämmsysteme** - Innendämmplatte MS, Dämmputz EPS, Mineralischer Dämmputz

**Dämmputzsysteme, Grundierungen, Dekorputze, Beschichtungen**

**CoRaMix** - Farb- und Putzmischtechnologie für den Baustoffhandel

## HECK Wall Systems GmbH

Thölauer Straße 25  
95615 Marktredwitz Germany

Tel.: +49 9231 802-0

Fax: +49 9231 802-330

[www.wall-systems.com](http://www.wall-systems.com)



10/2014

## Ihr persönlicher Login-Mehrwert.

Von HECK und Rajasil dürfen Sie immer etwas mehr erwarten. Deshalb finden Sie unter [www.wall-systems.com](http://www.wall-systems.com) mit dem Login-Mehrwert einen exklusiven Bereich, der Ihnen vielfältige Unterstützung und Hilfe in der Praxis bietet.



DIREKT ZU INTERESSANTEN LINKS UND PDF'S.  
KOSTENLOSE QR-CODE SCANNER FÜR IHR SMARTPHONE (BLACKBERRY / IPHONE / ANDROID / WINDOWS MOBILE) FINDEN SIE IM JEWEILIGEN APP-STORE UNTER DEM SUCHBEGRIFF QR-CODE.

**HECK**  
Wall Systems

a **ROCKWOOL**® company